

# **PROJEKT PLACU ZABAW**

*INWESTOR:*

**Zespół Szkół nr 1 w Żurominie**

ul. Wyzwolenia 12, 09-300 Żuromin

nr dz.275 / 2, gm. Żuromin

*PROJEKTANT:*

mgr inż. Alicja Czerwińska

ul. Piesza 19, 86-005 Białe Błota

mgr inż. arch. Jolanta Czyżowicz

mgr inż. Katarzyna Kotula

## Spis treści

|  |    |
|--|----|
| 1. DANE OGÓLNE: .....  | 3  |
| 1.1 Podstawa opracowania.....  | 3  |
| 1.2 Cel opracowania .....  | 3  |
| 1.3 Lokalizacja i granice opracowania .....  | 3  |
| 2. STAN ISTNIEJĄCY.....  | 4  |
| 3. PROJEKT PLACU ZABAW .....   | 4  |
| 3.1 Urządzenia zabawowe i inne akcesoria na placu zabaw:.....                                  | 4  |
| 3.2 Opis urządzeń zabawowych:.....   | 5  |
| 3.3 Tablica informacyjna:.....   | 11 |
| 3.4 Nawierzchnia bezpieczna: .....   | 11 |
| 3.5 Trawnik:.....  | 12 |
| 4. SZCZEGÓŁOWE DANE TECHNICZNE NAWIERZCHNI BEZPIECZNEJ.....                                    | 13 |
| 5. WIZUALIZACJA:.....  | 15 |
| 6. ZAŁĄCZNIKI:.....  | 17 |
| A. Projekt placu zabaw. ....   | 18 |
| B. Projekt placu zabaw z siatką kwadratów 1x1m .....   | 19 |
| C. Mapa sytuacyjno-wysokościowa 1:500.....   | 20 |
| D. Zaświadczenie z Izby Architektów i decyzja o stwierdzeniu przygotowania<br>zawodowego. .... | 21 |

# **1. DANE OGÓLNE:**

## ***1.1 Podstawa opracowania***

- mapa sytuacyjno-wysokościowa w skali 1:500
- rozmowa z inwestorem
- wizja lokalna i obmiary w terenie

## ***1.2 Cel opracowania***

- celem opracowania jest zaprojektowanie placu zabaw przy Zespole Szkół nr 1 w Żurominie.

## ***1.3 Lokalizacja i granice opracowania***

- projekt obejmuje teren o powierzchni 500m<sup>2</sup>(20mx25m) placu zabaw,
- plac zabaw został umiejscowiony bezpośrednio za boiskiem wielofunkcyjnym ORLIK idąc od strony budynku szkoły, z pozostałych stron otacza go teren trawiasty.
- dojście na plac zabaw jest możliwe z dwóch stron: południowo-wschodniej wzdłuż płotu od ul. Żeromskiego i południowo-zachodniej.
- całość terenu rekreacyjnego szkoły ograniczona jest płotem (dołączono mapkę załącznik D oraz projekt zagospodarowania przestrzennego załącznik
- plac zabaw zaprojektowano zachowując obowiązujące odległości: 10,85m od płotu od strony ulicy, powyżej 10m od śmietników, okien oraz parkingów.

## 2. STAN ISTNIEJĄCY

- teren opracowania w całości znajduje się na płaskim trawiastym terenie, z wykonanym korytem na głębokość ok. 40cm na powierzchni 200m<sup>2</sup> wykończonym betonowym obrzeżem trawnikowym (100x20x6) pod uprzednio planowany plac zabaw. Wykonane koryto i obrzeża należy dostosować do nowego projektu,
- od strony południowo-wschodniej odgrodzony jest wysokim płotem od boiska ORLIK,
- teren nie podlega ochronie konserwatorskiej.

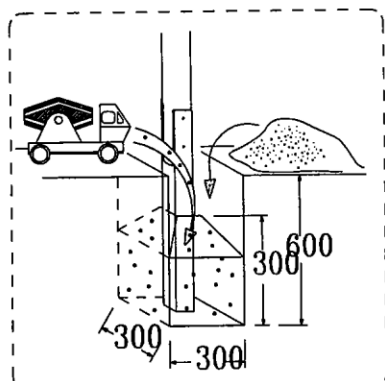
## 3. PROJEKT PLACU ZABAW

### 3.1 Urządzenia zabawowe i inne akcesoria na placu zabaw:

- A. - Zestaw zabawowy zawierający zjeżdżalnię stalową, ściankę wspinaczkową, siatkę wspinaczkową, balkoniki i podesty.
  - B. - Huśtawka z dwoma siedziskami.
  - C. - Zestaw równoważni.
  - D. –Podwójna huśtawka ważka z funkcją bujaka.
  - E. – Bujak z czterema siedziskami.
- tablica informacyjna

Projektowane urządzenia zabawowe spełniają normy EN-1176 i EN-1177 oraz posiadają gwarancję na 2-25 lat w zależności od elementu. Do każdego urządzenia należy zachować strefy bezpieczeństwa podawane przez producenta oraz przestrzegać zalecanej instrukcji montażu na placu zabaw. Urządzenia zabawowe są najważniejszym elementem placu zabaw, powinny być utrzymane w przyjaznych, radosnych kolorach oraz spełniać funkcje zabawowe jak najatrakcyjniejsze dla dzieci w przedziale wiekowym 6 – 12 lat. Przykładowe urządzenia w punkcie 3.2.

## Mocowanie urządzeń zabawowych do podłoża.



Rys.1.

Fundamenty powinny być wykonane z betonu na głębokości zalecanej przez producenta (60cm lub więcej w zależności od rodzaju urządzenia)- przykład rys. 1. Podłoże wokół fundamentów należy ubić i zagęścić.

### **3.2 Opis urządzeń zabawowych:**

***A. - Zestaw zabawowy zawierający zjeżdżalnię stalową, ściankę wspinaczkową, siatkę wspinaczkową, balkoniki i podesty.***

Wiek: 4-10 lat , maksymalnie 23 użytkowników

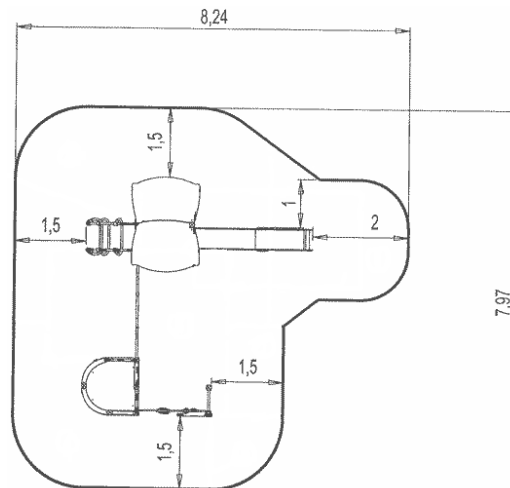
Wysokość upadku: 2 m

Strefa bezpieczeństwa: 8,24x7,97m

Wymiary urządzenia: dł. 5,1m, szer. 4,4m, wys. 3,2m

Funkcjonalność urządzenia:

- wiszenie
- wspinanie
- skakanie
- zjeżdżanie
- integracja



### Materiały:

Pionowe słupy, wymiary 95x95mm wykonane z drewna klejonego warstwowo.

Stopy do słupów wykonane ze stali galwanizowanej.

Daszki i ścianka wspinaczkowa wykonana ze sklejki (składającej się z warstw sosny) o grubości 22mm pokrytej żywicą poliuretanową (zapewniającą jej wytrzymałość i odporność na promienie ultrafioletowe).

Podest wykonany ze sklejki (składającej się z kładzionych na przemian warstw brzozy i sosny) o grubości 22mm pokrytej antypoślizgową żywicą.

Powierzchnia zjeżdżalni pokryta nieprzerwaną warstwą stali nierdzewnej o grubości 2mm.

Elementy rurowe, średnica 40mm, wykonane ze stali nierdzewnej.

Uchwyty do wspinaczki wykonane poliamidu zapewniającego im wytrzymałość i sztywność.

Siatka wspinaczkowa wykonana z kabla ze stali galwanizowanej pokrytej polipropylenem.

Wszystko zamontowane za pomocą śrub ze stali nierdzewnej okrytych poliamidowymi nasadkami.

*proponowane urządzenie: PROLUDIC J33104 Vivacity*

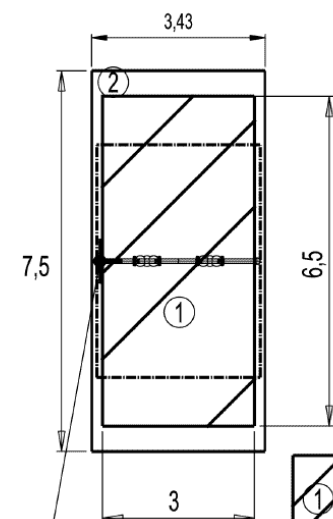
## **B. Huśtawka z dwoma siedziskami**

Wymiary urządzenia: dł. 3,23m, szer. 0,21m, wys. 2,14m

Strefa bezpieczeństwa: 7,5x3,43m

Dla 2 użytkowników w wieku 2-10 lat

Wysokość upadku = 1,2m



### Materiały:

Słupy nośne, o średnicy 125mm, wykonane ze stali galwanizowanej pokrytej farbą proszkową w dwóch odcieniach szarości (redukuje to widoczność zadrapań).

Poprzeczka, o średnicy 89mm, wykonana ze stali galwanizowanej.

Zawieszenie huśtawek wykonane ze stali nierdzewnej.

*Proponowane urządzenie: PROLUDIC J477*

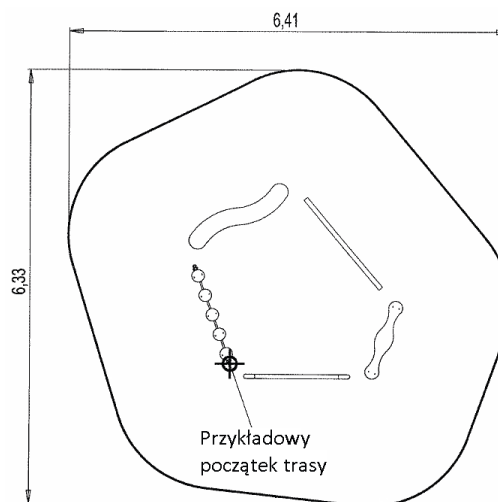
### C. Zestaw równoważni

Do 10 użytkowników 2-6 lat

Wysokość upadku = 0,45m

Wymiary ścieżki: dł. 3,2m, szer. 2,9m, wys. 0,4m

Strefa bezpieczeństwa: 6,33x6,41m



#### Funkcjonalność urządzenia:

- balansowanie
- skakanie

#### Materiały:

Nogi wykonane z rury ze stali nierdzewnej o średnicy 40mm.

Belka z wysokiej jakości drewna o wymiarach 60x60mm.

Rura wykonana ze stali nierdzewnej o średnicy 60mm.

Nogi wykonane ze stali nierdzewnej o średnicy 40mm, na górze nałożono na nie nasadki aluminiowe.

Pionowy panel i stopnie wykonane ze sklejki o grubości 22mm, stopnie zostały pokryte warstwą antypoślizgowej żywicy fenolowej. Wszystko przymocowane jest za pomocą końcówek i śrub ze stali nierdzewnej.

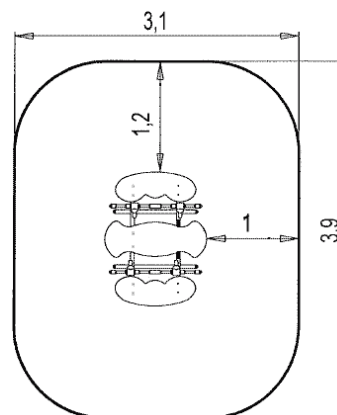
Deska do balansowania wykonana ze sklejki o grubości 22mm pokrytej antypoślizgową żywicą fenolową.

Deska do balansowania wykonana ze sklejki o grubości 22mm pokrytej antypoślizgową żywicą fenolową.

*Proponowane urządzenie: PROLUDIC J09 Ścieżka balansująca*



#### ***D. Podwójna huśtawka ważka z funkcją bujaka***



Do 6 użytkowników w wieku 2-8 lat

Wysokość upadku = 0,7m

Wymiary urządzenia: dł. 1,5m, szer. 1,1m, wys. 0,7m

Strefa bezpieczeństwa: 3,9x3,1m

#### Funkcjonalność urządzenia:

- bujanie
- balansowanie
- miejsce spotkań

#### Materiały:

Panel wykonany ze sklejki (składającej się z warstw sosny) o grubości 22mm pokrytej żywicą fenolową.

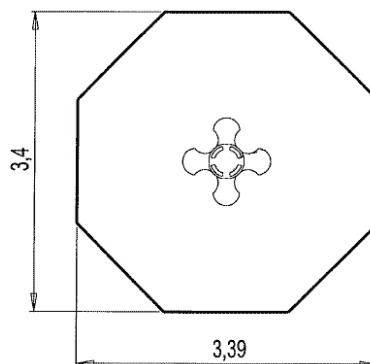
Siedzisko wykonane ze sklejki (składającej się z na zmianę przekładanych warstw brzozy i sosny) o grubości 13mm pokrytej antypoślizgową żywicą fenolową.

Uchwyty i oparcia dla nóg wykonane ze stali nierdzewnej o średnicy 40mm.

Złączenia i nasadki wykonane z odlewanej poliamidu, są nietoksyczne i odporne na ciepło, wstrząsy i promienie UV.

*Proponowane urządzenie: PROLUDIC J830 Czwórka*

### ***E. Bujak z czterema siedziskami***



Dla 4 użytkowników w wieku 2-10 lat

Wysokość upadku = 0,47m

Wymiary urządzenia: dł. 0,99m, szer. 0,99m, wys. 0,58m

Strefa bezpieczeństwa: 3,39x3,4m

#### Funkcjonalność urządzenia:

- bujanie
- balansowanie

#### Materiały:

Panel wykonany ze sklejki (składającej się z warstw sosny) o grubości 22mm pokrytej żywicą fenolową.

Siedzisko wykonane ze sklejki (składającej się z na zmianę przekładanych warstw brzozy i sosny) o grubości 13mm pokrytej antypoślizgową żywicą fenolową.

Uchwyty i oparcia dla nóg wykonane ze stali nierdzewnej o średnicy 40mm. Złączenia i nasadki wykonane zostały z odlewanego poliamidu, są nietoksyczne i odporne na ciepło, wstrząsy i promienie UV.

*Proponowane urządzenie: PROLUDIC J839 Gwiazdka*

### **3.3 Tablica informacyjna:**

Tablicę informacyjną należy umieścić w miejscu wskazanym na projekcie.

Tablica informacyjna o wysokości ok 170cm mocowana w fundamencie stalowym ocynkowanym, na 1 nodze ze stali ocynkowanej i malowanej proszkowo.

Plansza regulaminowa o wymiarach około 60x100cm na płycie HPL, druk na foli samoprzylepnej z warstwą zabezpieczającą przed warunkami atmosferycznymi.

Regulamin powinien zawierać zasady i warunki korzystania z placu zabaw, nr tel. do dyrektora szkoły lub do osoby przez niego upoważnionej.

### **3.4 Nawierzchnia bezpieczna:**

Zgodnie z normą EN-1177:2008 oraz atestem PZH należy zastosować nawierzchnię bezpieczną gumową lub piankową do stosowania na zewnątrz w wymaganych kolorze czerwonym.

Nawierzchnię należy układać na podbudowie z kruszywa naturalnego, stabilizowanego mechanicznie. W celu ułatwienia spływu wód opadowych należy zastosować na nawierzchni spadek ~1,0 %.

W przypadku występowania pod projektowaną nawierzchnią gruntów gliniastych należy dodatkowo zastosować warstwę odsączającą.

Nawierzchnię syntetyczną należy ograniczyć obrzeżem trawnikowym na styku z nawierzchnią trawiastą. W celu ułatwienia spływu wód opadowych należy zastosować spadek poprzeczny 2,0 %.

## ZESTAWIENIE NAWIERZCHNI SYNTETYCZNEJ:

### ***Powierzchnia nawierzchni bezpiecznej, amortyzującej upadek z wysokości:***

- 2,1m – 58,25m<sup>2</sup> (zastosowana pod urządzeniem A)
- 1,2m – 19,5m<sup>2</sup> (zastosowana pod urządzeniem B).

Zaprojektowana nawierzchnia zbudowana jest z płyt o wymiarach 0,5 x 0,5m. W wypadku uszkodzenia którejś z płyt lub przebudowy placu zabaw w późniejszym czasie, płyty te można zdejmować i montować ponownie, co w wypadku nawierzchni wylewanej nie jest możliwe.

*Proponowana nawierzchnia: Euroflex*

### ***Obrzeża trawnikowe:***

Obrzeża trawnikowe betonowe 6cmx20cmx100cm należy zastosować w miejscach styku nawierzchni bezpiecznej i komunikacyjnej z trawnikiem – 53mb.

Obrzeża betonowe należy montować o 0,5cm niżej niż górny poziom syntetycznej nawierzchni bezpiecznej.

## **3.5 Trawnik:**

Zaprojektowano część powierzchni placu jako nawierzchnię trawiastą. Należy ją wykonać na terenie równym, pozbawionym zagłębień. Nawierzchnia powinna być wyprofilowana ze spadkiem od 1 – 3 %, ułatwiającym powierzchniowy odpływ wody. Przed założeniem trawnika należy odpowiednio przygotować teren (usunięcie kamieni, śmieci, korzeni,

ewentualnie pozostałości betonu, itp.). Po przekopaniu terenu na głębokość szpadla (w przypadku mało urodzajnej ziemi), należy zastosować 5 centymetrową warstwę ziemi urodzajnej. Następnie teren pod ułożenie darni z rolki lub zasiew trawy należy wyrównać.

Podłoże należy przygotować najlepiej na 3 do 5 tygodni przed założeniem trawnika i w tym czasie systematycznie je odchwaszczać. W celu skrócenia tego okresu można zastosować środki chwastobójcze. Zakupu darni lub nasion pod zasiew należy dokonać w ilości większej o 5% niż wynika to z obliczeń powierzchni trawiastej.

Powierzchnia zieleni na terenie placu zabaw - 423m<sup>2</sup>, w tym 122m<sup>2</sup> wykonanie trawnika od podstaw, na terenie wykorytowanym pod uprzedni plac zabaw.

#### **4. SZCZEGÓŁOWE DANE TECHNICZNE NAWIERZCHNI BEZPIECZNEJ**

##### **Nawierzchnia w płytach 0,5 x 0,5m.**

Powierzchnia górna: gładka z otwartymi porami

Spodnia strona: naprzemienne guziki (dla drenażu wody)

Maksymalna wysokość upadku: zgodnie z normą PN EN 1177:2009; EN 1177-2008;

HIC 1000 zgodnie z normą ASTM 1292-2004

Zgodnie z normą PN 1177-1:2009, EN 1177-1:2008

Higiena: posiada atest PZH

Ognioodporność: Klasa E DIN EN 13501-1;2002

Wydłużenie przy zerwaniu: ok. 40% DIN 53571

Odporność na ścieranie: rV 5.9 DIN 18035 część 6 BS 7188-4

Odporność chemiczna: warunkowo odporne na kwasy i zasady

Odporność na słońską wodę: odporne wg normy DIN EN ISO 175, DIN EN ISO

3386-2

Odporność na pęknięcie przy niskich temperaturach: 24h/-40st. C. bez pęknięć

Odporność na powstawanie rys przy niskich temperaturach: 5h/-30st. C bez rys

Odporność na ślizganie: mokry: 50,75, suchy 50 - zgodnie z normą ASTM E 303

Krytyczny punkt nagrzania słonecznego: 0,08 Watt/cm<sup>3</sup> zgodnie z normą ASTM E648/3

Odporność na ślizganie: mokry: 0,57 μ, suchy 0,65 μ - zgodnie z normą DIN 18032-2, 2001-04

Przepuszczalność wody: (płytką 40mm) 0,011gpm/in<sup>3</sup>, (płytką 70mm ) 0,015 gpm/in<sup>3</sup>

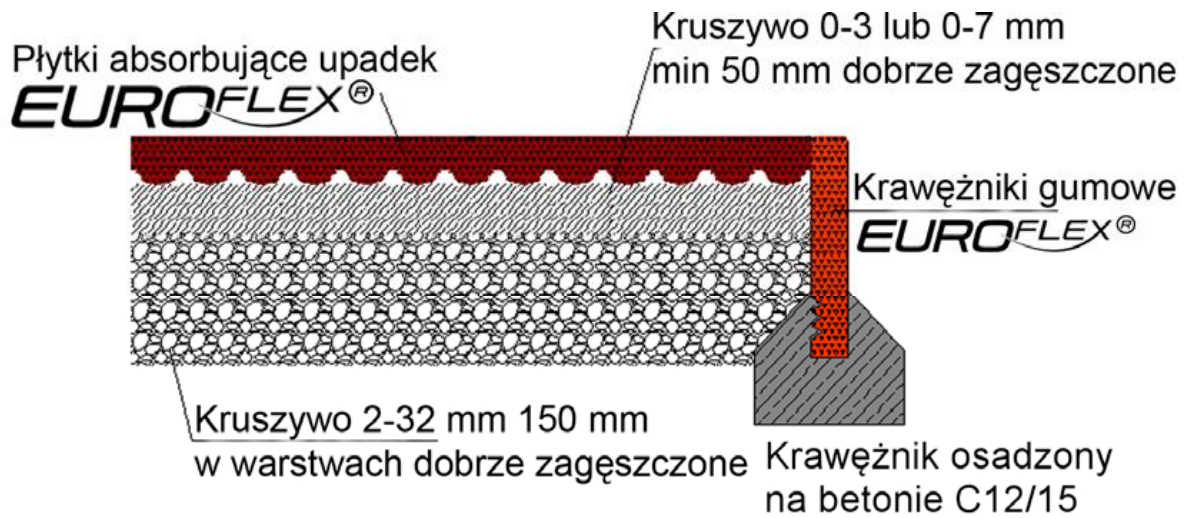
Wytrzymałość na rozciąganie: min. 0,75 N/mm<sup>2</sup> - zgodnie z DIN 53571

Materiał: granulát gumowy 90%, poliuretan 10%

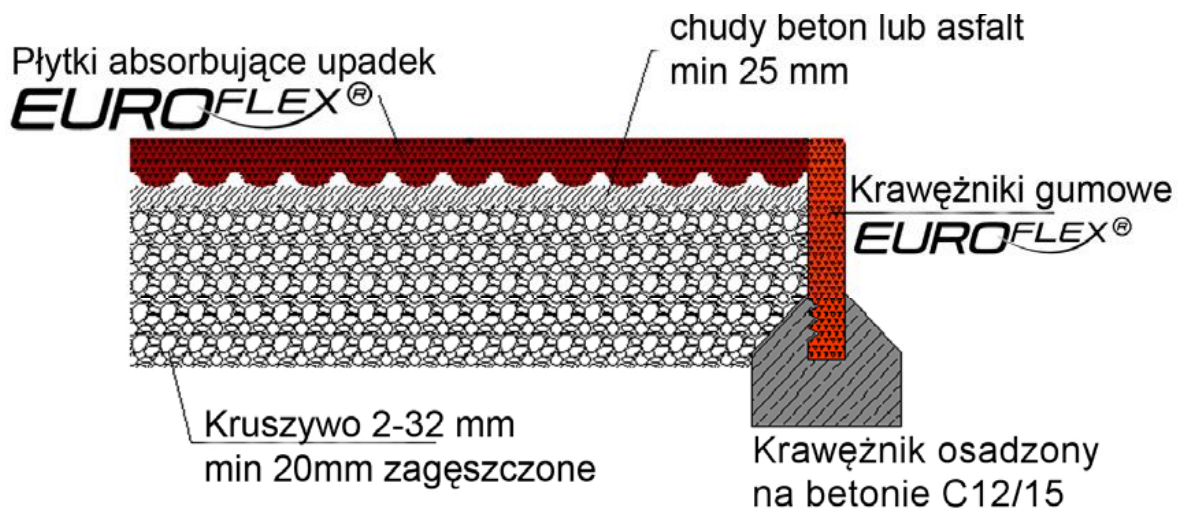
Połączenie płyt za pomocą kołków plastikowych.

Producent powinien zagwarantować przyjęcie produktu celem recyklingu po okresie eksploatacji.

Przekroje poprzeczne przez nawierzchnię bezpieczną z podbudową:



Rysunek 1. Przygotowanie podbudowy niezwiązanej



Rysunek 2. Przygotowanie podbudowy związanej

## 5. WIZUALIZACJA:







## **6. ZAŁĄCZNIKI:**

***A. Projekt placu zabaw.***

***B. Projekt placu zabaw z siatką kwadratów 1x1m .***

***C. Mapa sytuacyjno-wysokościowa 1:500.***

***D. Zaświadczenie z Izby Architektów i decyzja o stwierdzeniu przygotowania zawodowego.***