

PROJEKT PLACU ZABAW

INWESTOR:

Zespół Szkół nr 2 w Żurominie

ul. Wiatraczna 16, 09-300 Żuromin

nr dz.275 / 2, gm. Żuromin

PROJEKTANT:

mgr inż. Alicja Czerwińska

ul. Piesza 19, 86-005 Białe Błota

mgr inż. arch. Jolanta Czyżowicz

mgr inż. Katarzyna Kotula

Spis treści

1. DANE OGÓLNE:	3
1.1 Podstawa opracowania.....	3
1.2 Cel opracowania	3
1.3 Lokalizacja i granice opracowania	3
2. STAN ISTNIEJĄCY.....	4
3. PROJEKT PLACU ZABAW	4
3.1 Urządzenia zabawowe i inne akcesoria na placu zabaw:.....	4
3.2 Opis urządzeń zabawowych:.....	5
3.3 Tablica informacyjna:.....	11
3.4 Nawierzchnia bezpieczna:	11
3.5 Trawnik:.....	12
4. SZCZEGÓŁOWE DANE TECHNICZNE NAWIERZCHNI BEZPIECZNEJ	13
5. WIZUALIZACJA:.....	16
6. ZAŁĄCZNIKI:.....	17
A. Projekt placu zabaw.	18
B. Projekt placu zabaw z siatką kwadratów 1x1m	19
C. Mapa sytuacyjno-wysokościowa 1:500.....	20
D. Zaświadczenie z Izby Architektów i decyzja o stwierdzeniu przygotowania zawodowego.	21

1. DANE OGÓLNE:

1.1 Podstawa opracowania

- mapa sytuacyjno-wysokościowa w skali 1:500
- rozmowa z inwestorem
- obmiary i wizja lokalna w terenie

1.2 Cel opracowania

- celem opracowania jest zaprojektowanie placu zabaw przy Zespole Szkół nr 2 w Żurominie.

1.3 Lokalizacja i granice opracowania

- projekt obejmuje teren o powierzchni 500m²(23,81mx21m) placu zabaw,
- plac zabaw został umiejscowiony ze wschodniej strony boiska wielofunkcyjnego ORLIK, między boiskiem a górką saneczkową,
- dojście na plac zabaw jest możliwe z dwóch stron: od strony północnej od zaplecza gospodarczego szkoły oraz od strony zachodniej.
- całość terenu rekreacyjnego szkoły ograniczona jest płotem (dołączono mapkę załącznik D oraz projekt zagospodarowania przestrzennego załącznik C)
- plac zabaw zaprojektowano zachowując obowiązujące odległości: powyżej 10m od śmietników, okien oraz ulic i parkingów.

2. STAN ISTNIEJĄCY

-teren opracowania w całości znajduje się na płaskim trawiastym terenie, z wykonanym korytem na głębokość ok. 40cm na powierzchni 200m² wykończonym betonowym obrzeżem trawnikowym (100x20x6) pod uprzednio planowany plac zabaw. Wykonane koryto i obrzeża należy dostosować do nowego projektu,

-od strony zachodniej odgrodzony jest wysokim płotem od boiska ORLIK, od wschodu znajduje się górka saneczkowa, od południa jest trawiaste boisko szkolne, a od północy trawiasty teren z nieużywaną drogą betonową,
-teren nie podlega ochronie konserwatorskiej.

3. PROJEKT PLACU ZABAW

3.1 Urządzenia zabawowe i inne akcesoria na placu zabaw:

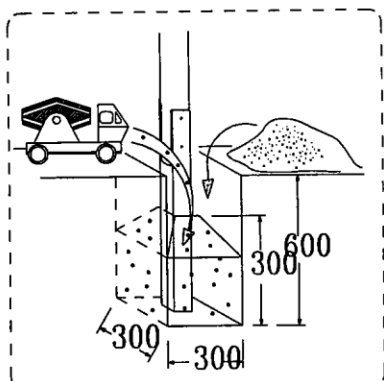
- A. - Zestaw zabawowy zawierający zjeżdżalnię stalową, ściankę wspinaczkową, drabinki wspinaczkowe, podesty i rurę strażacką
- B. - Huśtawka z dwoma siedziskami.
- C. - Zestaw równoważni.
- D. –Bujak z czterema siedziskami.
- E. –Huśtawka ważka z funkcją bujaka.
tablica informacyjna

Projektowane urządzenia zabawowe spełniają normy EN-1176 i EN-1177 oraz posiadają gwarancję na 2-25 lat w zależności od elementu. Do każdego urządzenia należy zachować strefy bezpieczeństwa podawane przez producenta oraz przestrzegać zalecanej instrukcji montażu na placu zabaw.

Urządzenia zabawowe są najważniejszym elementem placu zabaw, powinny być utrzymane w przyjaznych, radosnych kolorach oraz spełniać funkcje zabawowe jak najatrakcyjniejsze dla dzieci w przedziale wiekowym 6 – 12 lat.

Przykładowe urządzenia w punkcie 3.2.

Mocowanie urządzeń zabawowych do podłoża.

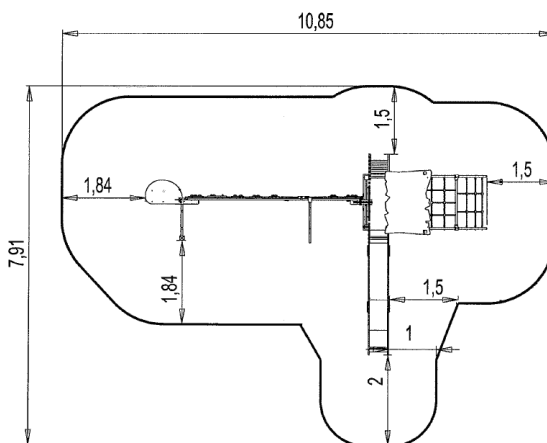


Rys.1.

Fundamenty powinny być wykonane z betonu na głębokości zalecanej przez producenta (60cm lub więcej w zależności od rodzaju urządzenia)- przykład rys. 1. Podłoże wokół fundamentów należy ubić i zagęścić.

3.2 Opis urządzeń zabawowych:

A. - Zestaw zabawowy zawierający zjeżdżalnię stalową, ściankę i siatkę wspinaczkową, drabinki wspinaczkowe, podesty i rurę strażacką.



Wiek: 4-10 lat , maksymalnie 12 użytkowników
Wysokość upadku: 2 m
Strefa bezpieczeństwa: 10,9mx7,9m
Wymiary urządzenia: dł. 7,50m, szer. 4,3m, wys. 3,2m

Funkcjonalność urządzenia:

- wiszenie
- wspinanie
- skakanie
- zjeżdżanie
- integracja

Materiały:

Belka nośna dziobu wykonana z klejonej warstwowo drewnianej belki o grubości 95mm, szerokości 200mm i wysokości 3,2m.

Wszystkie elementy rurowe wykonane ze stali nierdzewnej i mają średnicę 40mm.

Panele domku, podest i ścianka wspinaczkowa wykonane ze sklejki (składającej się z warstw brzozy) o grubości 22mm pokrytej żywicą poliuretanową (zapewniającą im wytrzymałość i odporność na promienie ultrafioletowe).

Uchwyty do wspinaczki wykonane poliamidu zapewniającego im wytrzymałość i sztywność.

Siatka wykonana z kabla ze stali galwanizowanej pokrytego czarną farbą polipropylenową.

Powierzchnia zjeżdżalni pokryta nieprzerywaną warstwą stali nierdzewnej o grubości 2mm.

Wszystko zmontowane za pomocą śrub ze stali nierdzewnej osłoniętych poliamidowymi nasadkami.

proponowane urządzenie: PROLUDIC J2721 Kanope

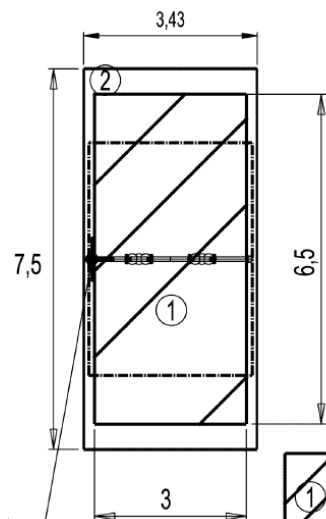
B. Huśtawka z dwoma siedziskami

Wymiary urządzenia: dł. 3,23m, szer. 0,21m, wys. 2,14m

Strefa bezpieczeństwa: 7,5m x 3,43m

Dla 2 użytkowników w wieku 2-10 lat

Wysokość upadku = 1,2m



Materiały:

Słupy nośne, o średnicy 125mm, wykonane ze stali galwanizowanej pokrytej farbą proszkową w dwóch odcieniach szarości (redukuje to widoczność zadrapań).

Poprzeczka, o średnicy 89mm, wykonana ze stali galwanizowanej.

Zawieszenie huśtawek wykonane ze stali nierdzewnej.

Proponowane urządzenie: PROLUDIC J477

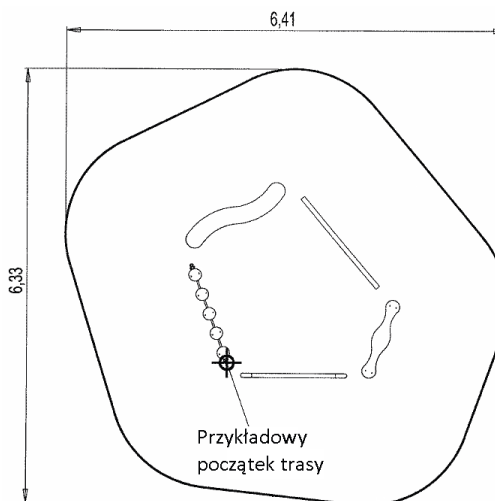
C. Zestaw równoważni

Do 10 użytkowników 2-6 lat

Wysokość upadku = 0,45m

Wymiary ścieżki: dł. 3,2m, szer. 2,9m, wys. 0,4m

Strefa bezpieczeństwa: 6,33x6,41m



Funkcjonalność urządzenia:

- balansowanie
- skakanie

Materiały:

Nogi wykonane z rury ze stali nierdzewnej o średnicy 40mm.

Belka z wysokiej jakości drewna o wymiarach 60x60mm.

Rura wykonana ze stali nierdzewnej o średnicy 60mm.

Nogi wykonane ze stali nierdzewnej o średnicy 40mm, na górze nałożono na nie nasadki aluminiowe.

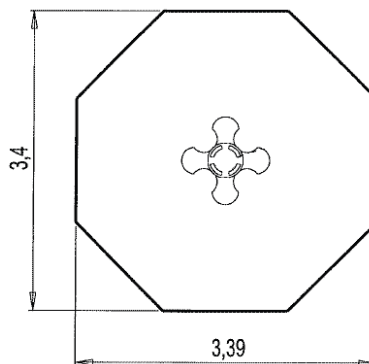
Pionowy panel i stopnie wykonane ze sklejki o grubości 22mm, stopnie zostały pokryte warstwą antypoślizgowej żywicy fenolowej. Wszystko przymocowane jest za pomocą końcówek i śrub ze stali nierdzewnej.

Deska do balansowania wykonana ze sklejki o grubości 22mm pokrytej antypoślizgową żywicą fenolową.

Deska do balansowania wykonana ze sklejki o grubości 22mm pokrytej antypoślizgową żywicą fenolową.

Proponowane urządzenie: PROLUDIC J09 Ścieżka balansująca

D. Bujak z czterema siedziskami



Dla 4 użytkowników w wieku 2-10 lat

Wysokość upadku = 0,47m

Wymiary urządzenia: szer. 0,99 m • dł. 0,99 m • wys. 0,58 m

Strefa bezpieczeństwa: 3,39x3,4m

Funkcjonalność urządzenia:

- bujanie
- balansowanie

Materiały:

Panel wykonany ze sklejki (składającej się z warstw sosny) o grubości 22mm pokrytej żywicą fenolową.

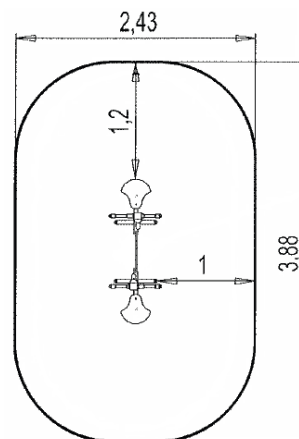
Siedzisko wykonane ze sklejki (składającej się z na zmianę przekładanych warstw brzozy i sosny) o grubości 13mm pokrytej antypoślizgową żywicą fenolową.

Uchwyty i oparcia dla nóg wykonane ze stali nierdzewnej o średnicy 40mm.

Złączenia i nasadki wykonane zostały z odlewanego poliamidu, są nietoksyczne i odporne na ciepło, wstrząsy i promienie UV.

Proponowane urządzenie: PROLUDIC J839 Gwiazdka

E. Huśtawka ważka z funkcją bujaka



Do 3 użytkowników w wieku 2-8 lat

Wysokość upadku = 0,7m

Wymiary urządzenia: dł. 1,5m, szer. 0,47m, wys. 0,76m

Strefa bezpieczeństwa: 3,9x2,45m

Funkcjonalność urządzenia:

- bujanie
- balansowanie
- miejsce spotkań

Materiały:

Siedzisko wykonane z kompozytu (składającego się w 70% z włókien drewnianych i w 30% z żywicy termoutwardzalnej) o grubości 13mm.

Uchwyty i oparcia dla nóg wykonane ze stali nierdzewnej o średnicy 40mm.

Złączenia i nasadki wykonane z odlewanego poliamidu, są nietoksyczne i odporne na ciepło, wstrząsy i promienie UV.

Sprężyny wykonane z wysokiej jakości piaskowanej stali (klasa 35SCD6) pokrytej cynkiem i podwójną warstwą proszkowej farby epoksydowej.

Mocowania sprężyn wykonane z bardzo wytrzymałego poliamidu - rozwiązanie opatentowane przez firmę Proludic.

Wszystko zmontowane za pomocą śrub ze stali nierdzewnej okrytych poliamidowymi nasadkami.

Proponowane urządzenie: PROLUDIC J830 Czwórka

3.3 Tablica informacyjna:

Tablicę informacyjną należy umieścić w miejscu wskazanym na projekcie.

Tablica informacyjna o wysokości ok 170cm mocowana w fundamencie stalowym ocynkowanym, na 1 nodze ze stali ocynkowanej i malowanej proszkowo.

Plansza regulaminowa o wymiarach około 60x100cm na płycie HPL, druk na folii samoprzylepnej z warstwą zabezpieczającą przed warunkami atmosferycznymi.

Regulamin powinien zawierać zasady i warunki korzystania z placu zabaw, nr tel. do dyrektora szkoły lub do osoby przez niego upoważnionej.

3.4 Nawierzchnia bezpieczna:

Zgodnie z normą EN-1177:2008 oraz atestem PZH należy zastosować nawierzchnię bezpieczną gumową lub piankową do stosowania na zewnątrz w wymaganych kolorze czerwonym.

Nawierzchnię należy układać na podbudowie z kruszywa naturalnego, stabilizowanego mechanicznie. W celu ułatwienia spływu wód opadowych należy zastosować na nawierzchni spadek ~1,0 %.

W przypadku występowania pod projektowaną nawierzchnią gruntów gliniastych należy dodatkowo zastosować warstwę odsączającą.

Nawierzchnię syntetyczną należy ograniczyć obrzeżem trawnikowym na styku z nawierzchnią trawiastą. W celu ułatwienia spływu wód opadowych należy zastosować spadek poprzeczny 2,0 %.

ZESTAWIENIE NAWIERZCHNI SYNTETYCZNEJ:

Powierzchnia nawierzchni bezpiecznej, amortyzującej upadek z wysokości:

- 2,1m - 72m² (zastosowana pod urządzeniem A)
- 1,2m – 19,5m² (zastosowana pod urządzeniem B).

Zaprojektowana nawierzchnia zbudowana jest z płyt o wymiarach 0,5 x 0,5m. W wypadku uszkodzenia którejś z płyt lub przebudowy placu zabaw w późniejszym czasie, płyty te można zdejmować i montować ponownie, co w wypadku nawierzchni wylewanej nie jest możliwe.

Proponowana nawierzchnia: Euroflex

Obrzeża trawnikowe:

Obrzeża trawnikowe betonowe 6cmx20cmx100cm należy zastosować w miejscach styku nawierzchni bezpiecznej i komunikacyjnej z trawnikiem – 58mb.

Obrzeża betonowe należy montować o 0,5cm niżej niż górny poziom syntetycznej nawierzchni bezpiecznej.

3.5 Trawnik:

Zaprojektowano część powierzchni placu jako nawierzchnię trawiastą. Należy ją wykonać na terenie równym, pozbawionym zagłębień. Nawierzchnia powinna być wyprofilowana ze spadkiem od 1 – 3 %, ułatwiającym powierzchniowy odpływ wody. Przed założeniem trawnika należy

odpowiednio przygotować teren (usunięcie kamieni, śmieci, korzeni, ewentualnie pozostałości betonu, itp.). Po przekopaniu terenu na głębokość szpadla (w przypadku mało urodzajnej ziemi), należy zastosować 5 centymetrową warstwę ziemi urodzajnej. Następnie teren pod ułożenie darni z rolki lub zasiew trawy należy wyrównać.

Podłoże należy przygotować najlepiej na 3 do 5 tygodni przed założeniem trawnika i w tym czasie systematycznie je odchwaszczać. W celu skrócenia tego okresu można zastosować środki chwastobójcze. Zakupu darni lub nasion pod zasiew należy dokonać w ilości większej o 5% niż wynika to z obliczeń powierzchni trawiastej.

Powierzchnia zieleni na terenie placu zabaw - 409m², w tym 111m² wykonanie trawnika od podstaw, na terenie wykorytowanym pod uprzedni plac zabaw.

4. SZCZEGÓŁOWE DANE TECHNICZNE NAWIERZCHNI BEZPIECZNEJ

Nawierzchnia w płytach 0,5 x 0,5m.

Powierzchnia górna: gładka z otwartymi porami

Spodnia strona: naprzemienne guziki (dla drenażu wody)

Maksymalna wysokość upadku: zgodnie z normą PN EN 1177:2009; EN 1177-2008;

HIC 1000 zgodnie z normą ASTM 1292-2004

Zgodnie z normą PN 1177-1:2009, EN 1177-1:2008

Higiena: posiada atest PZH

Ognioodporność: Klasa E DIN EN 13501-1;2002

Wydłużenie przy zerwaniu: ok. 40% DIN 53571

Odporność na ścieranie: rV 5.9 DIN 18035 część 6 BS 7188-4

Odporność chemiczna: warunkowo odporne na kwasy i zasady

Odporność na słoną wodę: odporne wg normy DIN EN ISO 175, DIN EN ISO 3386-2

Odporność na pęknięcie przy niskich temperaturach: 24h/-40st. C. bez pęknięć

Odporność na powstawanie rys przy niskich temperaturach: 5h/-30st. C bez rys

Odporność na ślizganie: mokry: 50,75, suchy 50 - zgodnie z normą ASTM E 303

Krytyczny punkt nagrzania słonecznego: 0,08 Watt/cm³ zgodnie z normą ASTM E648/3

Odporność na ślizganie: mokry: 0,57 μ, suchy 0,65 μ - zgodnie z normą DIN 18032-2, 2001-04

Przepuszczalność wody: (płytką 40mm) 0,011gpm/in³, (płytką 70mm) 0,015 gpm/in³

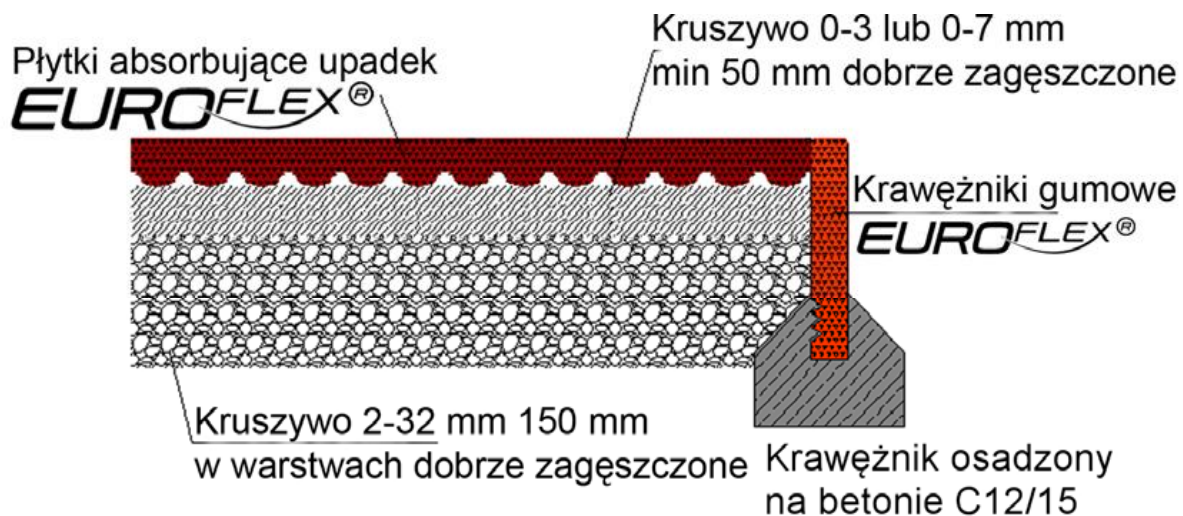
Wytrzymałość na rozciąganie: min. 0,75 N/mm² - zgodnie z DIN 53571

Materiał: granulata gumowy 90%, poliuretan 10%

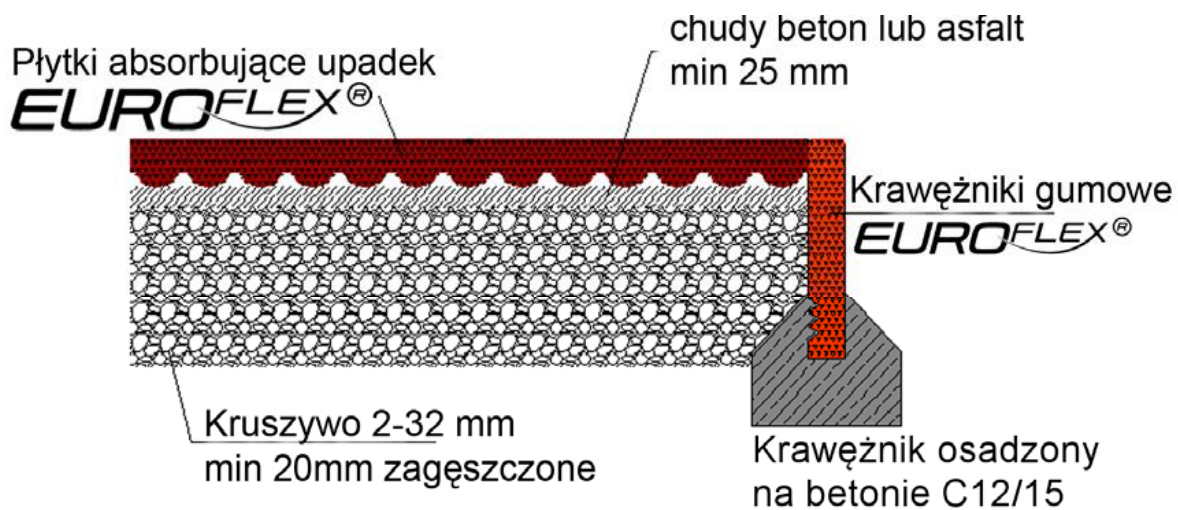
Połączenie płyt za pomocą kołków plastikowych.

Producent powinien zagwarantować przyjęcie produktu celem recyklingu po okresie eksploatacji.

Przekroje poprzeczne przez nawierzchnię bezpieczną z podbudową:



Rysunek 1. Przygotowanie podbudowy niezwiązanej



Rysunek 2. Przygotowanie podbudowy związanej

5. WIZUALIZACJA:



6. ZAŁĄCZNIKI:

A. Projekt placu zabaw.

B. Projekt placu zabaw z siatką kwadratów 1x1m .

C. Mapa sytuacyjno-wysokościowa 1:500.

D. Zaświadczenie z Izby Architektów i decyzja o stwierdzeniu przygotowania zawodowego.

