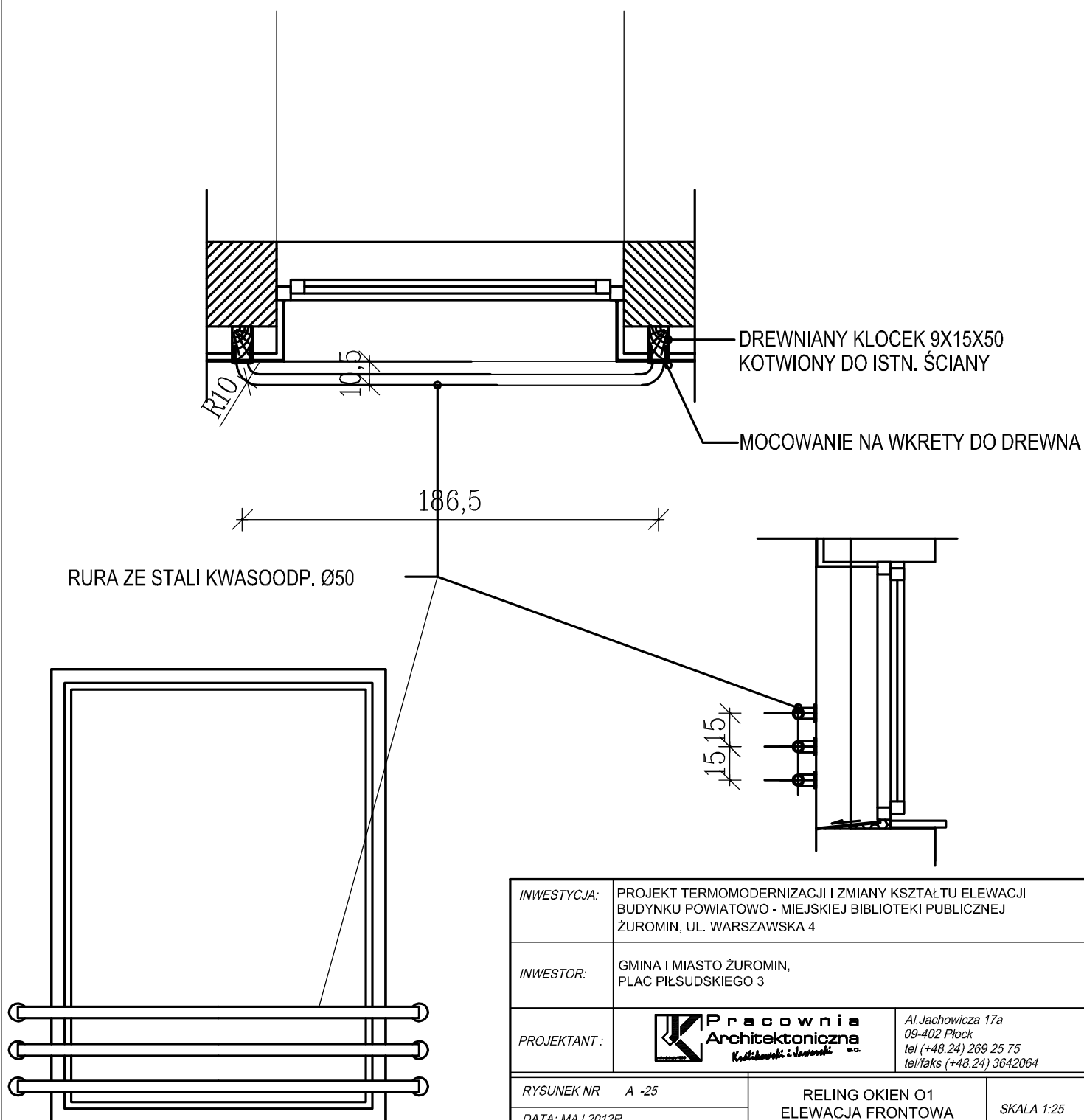



# PROJEKT TERMOMODERNIZACJI I ZMIANY KSZTAŁTU ELEWACJI BUDYNKU POWIATOWO-MIEJSKIEJ BIBLIOTEKI PUBLICZNEJ W ŻUROMINIE



INWESTYCJA:	PROJEKT TERMOMODERNIZACJI I ZMIANY KSZTAŁTU ELEWACJI BUDYNKU POWIATOWO - MIEJSKIEJ BIBLIOTEKI PUBLICZNEJ ŻUROMIN, UL. WARSZAWSKA 4		
INWESTOR:	GMINA I MIASTO ŻUROMIN, PLAC PIŁSUDSKIEGO 3		
PROJEKTANT:		Al. Jachowicza 17a 09-402 Plock tel (+48.24) 269 25 75 tel/faks (+48.24) 3642064	
RYSUNEK NR	A -25	RELING OKIEN O1	
DATA:	MAJ 2012R	ELEWACJA FRONTOWA	
		SKALA 1:25	
AUTOR PROJEKTU- ARCHITEKTURA	NR UPRAWNIEŃ	PODPIS	
MGR INŻ. ARCH. JERZY JAWORSKI	NR. UPR Wa-459/01		
SPRAWDZAJĄCY	NR UPRAWNIEŃ	PODPIS	
MGR INŻ. ARCH. TOMASZ KRÓLIKOWSKI	NR. UPR 154/94 WI		
OPRACOWANIE:		PODPIS	
MGR INŻ. PIOTR NOWACKI MGR INŻ. ARTUR ŁAGODZIŃSKI MGR INŻ. PAWEŁ ORZECZOWSKI			
FAZA	PROJEKT BUD-WYK.	BRANŻA	ARCHITEKTURA