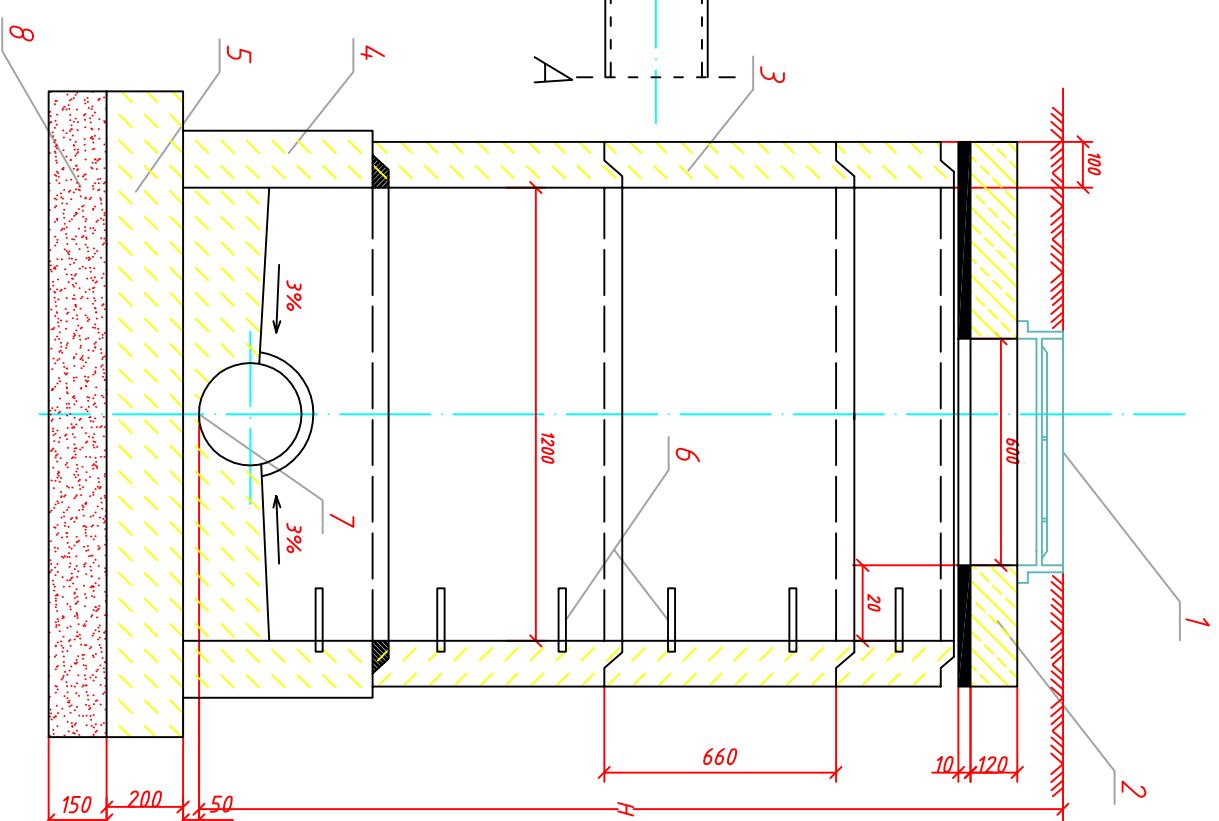
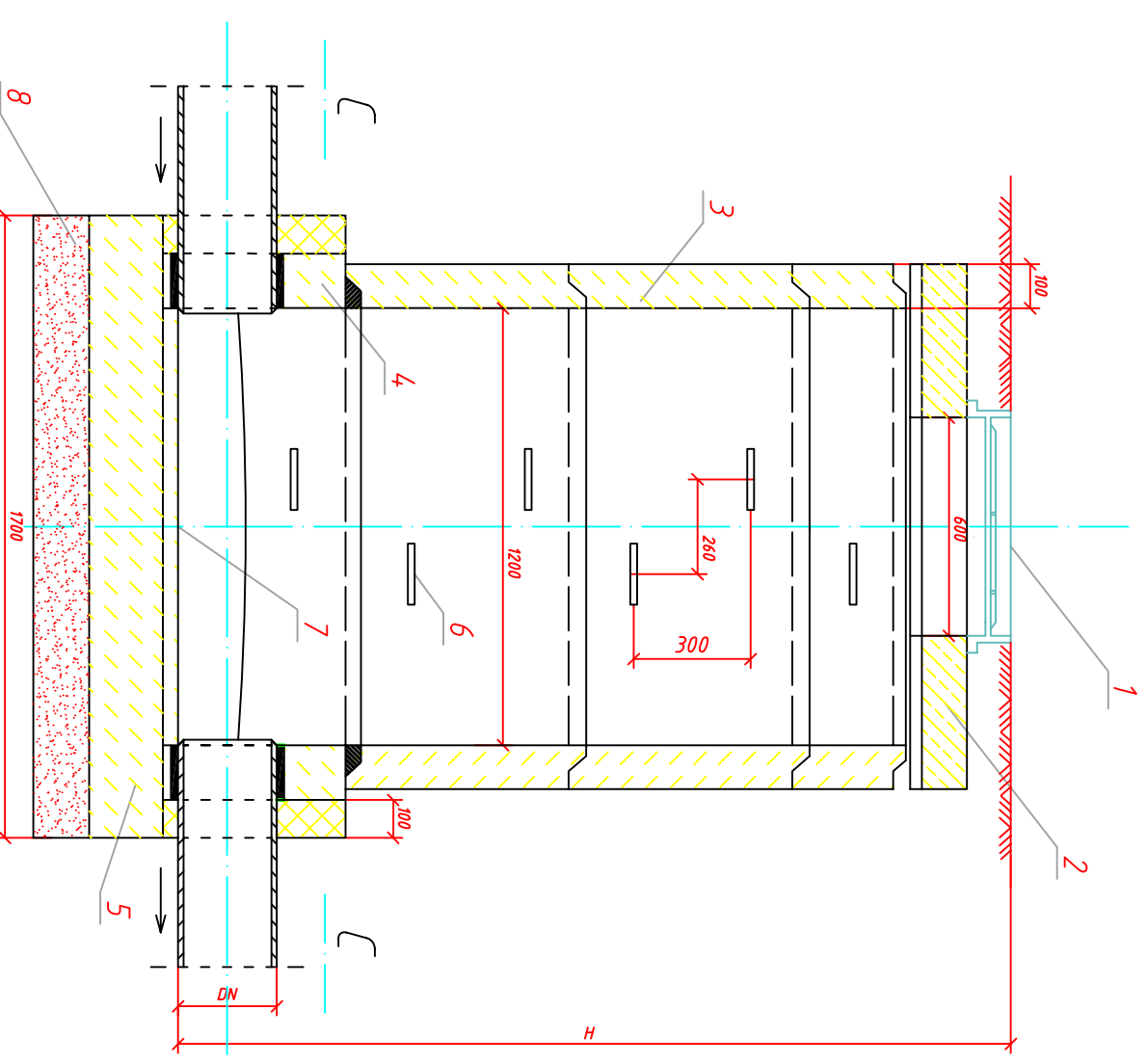


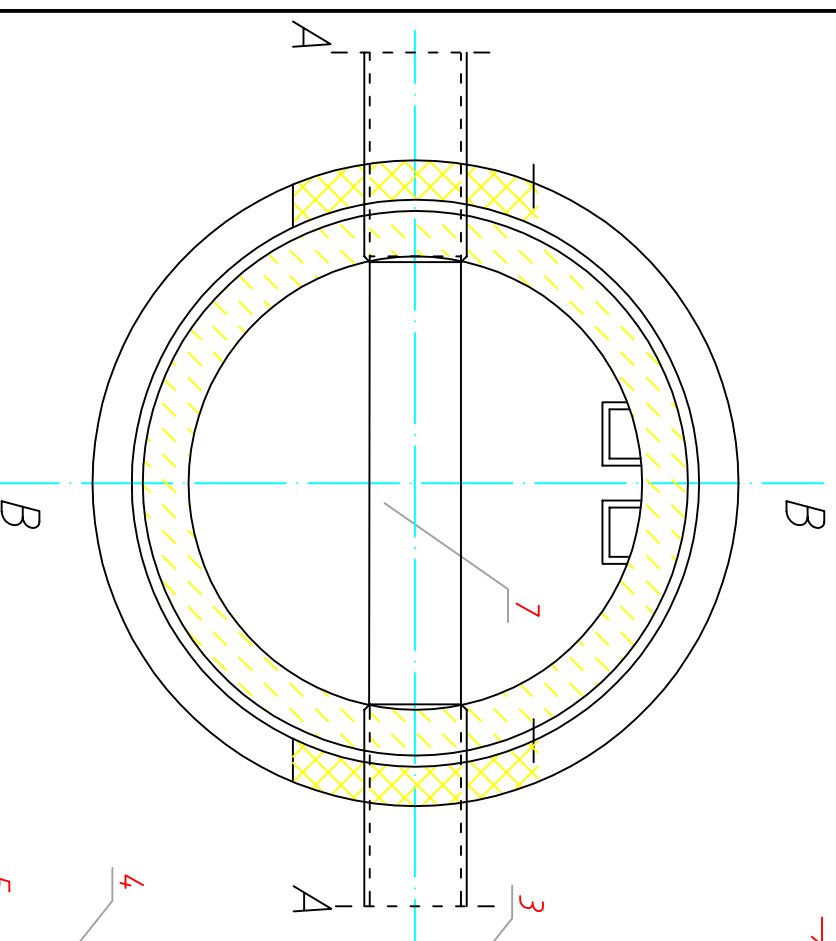
Rzut B-B



Rzut A-A




Rzut C-C



Budowa studni rewizyjnej  $\varnothing 1500$   
dla kanału głębokości  $< 3m$

- 1–Właz żeliwny lekki A15
- 2–Żelbetowe kręgi podporowe pod właz
- 3–Kręgi komina
- 4–Kregi komory roboczej betonowej
- 5–Płyta fundamentowa
- 6–Stopnie włazowe
- 7–Koryto przepływowe
- 8–Podsypka

 Firma Projektowo Usługowa "PROBUD"	
09-200 Sierpc, Plaski ul. Lipowa 7 NIP 776-145-56-11 tel. 502-216-713	
Inwestor: <b>Urząd Gminy i Miasta Żuromin</b>	Nazwa i adres obiektu: <b>Budowa chodnika i ścieżki rowerowej Żuromin- Franciszkowo</b>
<b>PROJEKT BUDOWLANY</b>	
Nazwa i adres obiektu Schemat studni kanalizacyjnej $\varnothing 1500$ , $\varnothing 2000$	
l.p. 1	Nazwisko i Imię Piotr Pakieła
Stanowisko Projektant	
Podpis	
Data opracowania: kwiecień 2012	Rys.nr 6
Skala 1:20	