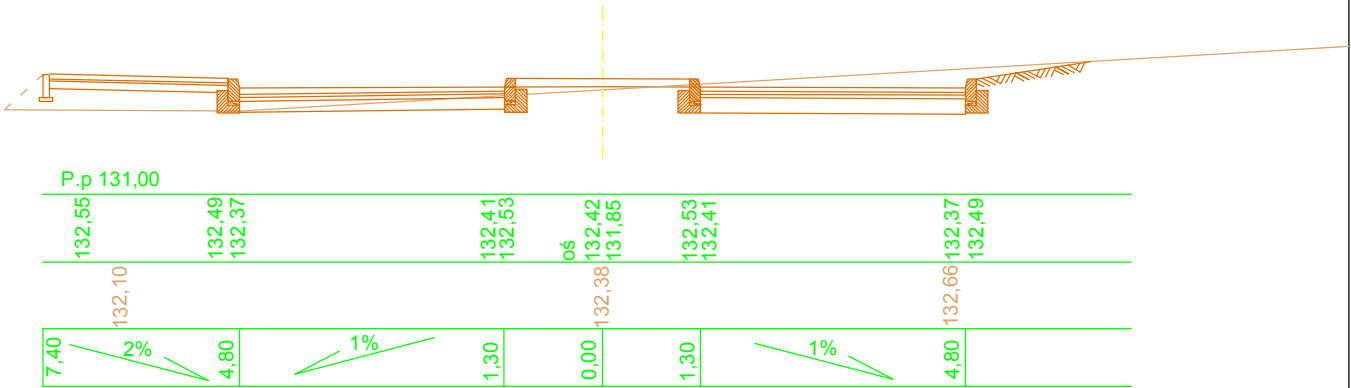


Strona lewa

Strona prawa

0+093,52

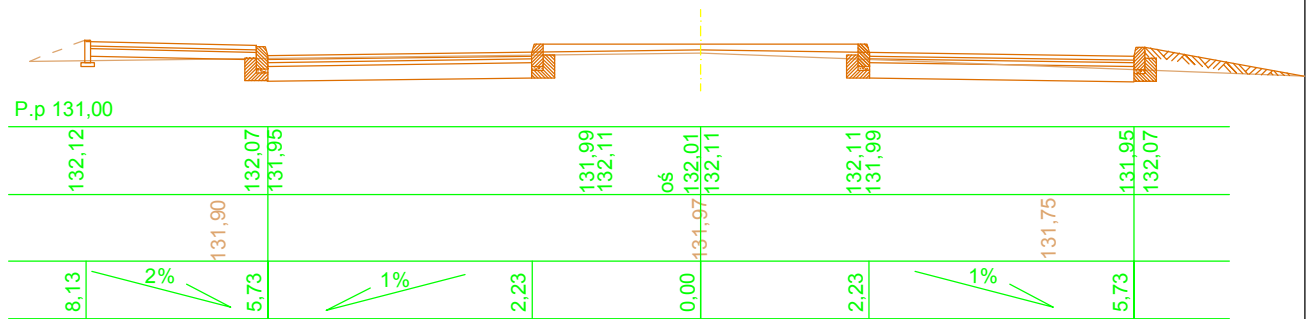
W= 2,61m²
N= 0,78 m²



P.p 131,00

0+107,25 (koniec wysepki dzielącej)

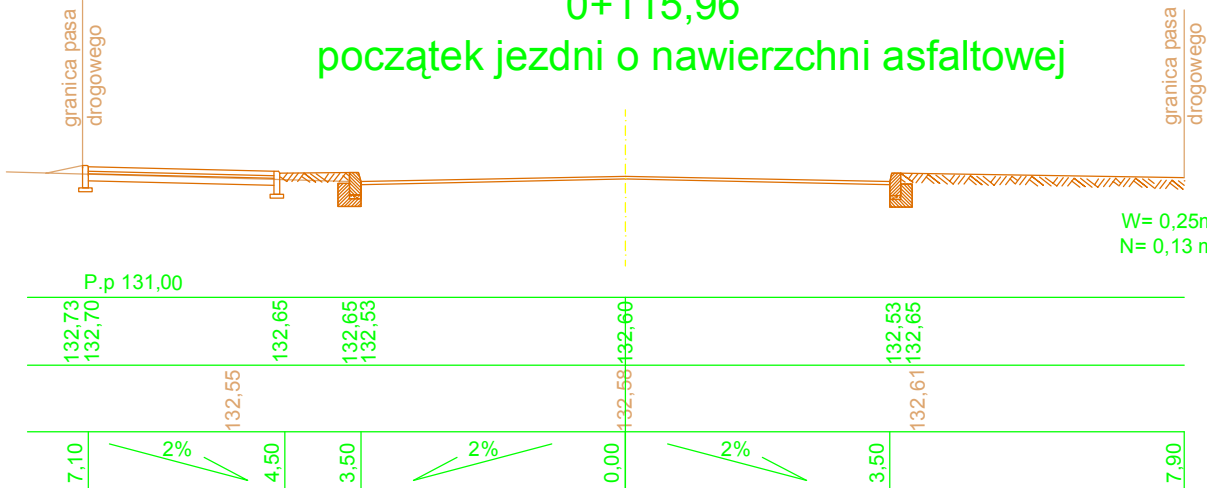
W= 1,96m²
N= 0,95 m²



P.p 131,00

0+115,96
początek jezdni o nawierzchni asfaltowej

W= 0,25m²
N= 0,13 m²



P.p 131,00