

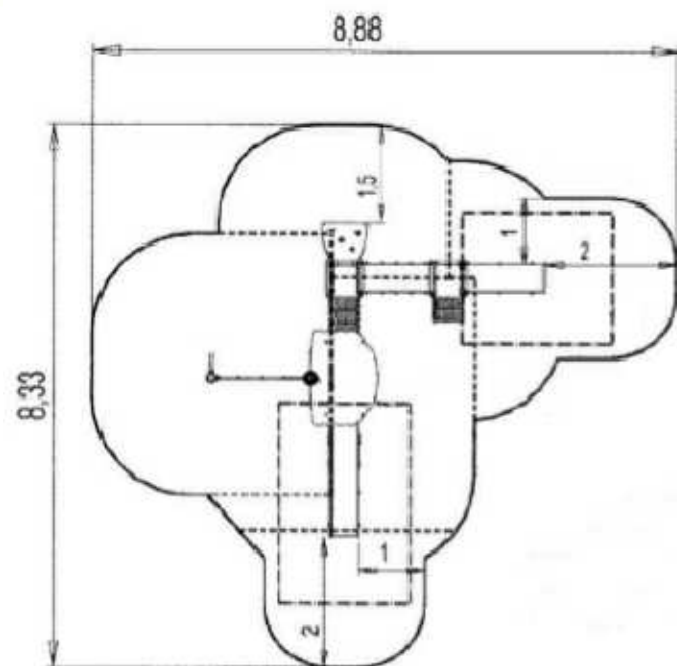
URZĄDZENIA ZABAWOWE A, B, C

URZĄDZENIA ZABAWOWE NA PLACU ZABAW:

- A – Zestaw zabawowy PROLUDIC J3851 Diabolo
- B – Hustawka z dwoma siedziskami PROLUDIC J477
- C – Hustawka z dwoma siedziskami PROLUDIC J481
- D – Karuzela PROLUDIC J2401
- E – Bujak dwójka PROLUDIC J827
- F – Bujak PROLUDIC J802 (kogut)
- G – Bujak PROLUDIC J818 (lew)
- H – Bujak PROLUDIC J834 (samochód)

- projektowane urządzenia zabawowe spełniają normy EN-1176 i EN-1177 oraz posiadają gwarancję na 2–25 lat w zależności od elementu.
- do każdego urządzenia należy zachować strefy bezpieczeństwa podawane przez producenta oraz przestrzegać zalecanej instrukcji montażu na placu zabaw
- urządzenia zabawowe są najważniejszym elementem placu zabaw, powinny być utrzymane w przyjaznych, radosnych kolorach oraz spełniać funkcje zabawowe jak najatrakcyjniejsze dla dzieci w przedziale wiekowym 1–10 lat
- fundamenty powinny być wykonane z betonu na głębokości zalecanej przez producenta (60cm lub więcej w zależności od rodzaju urządzenia)
- podłoże wokół fundamentów należy ubić i zagęścić

A – ZESTAW ZABAWOWY ZAWIERAJĄCY ZJEZDZALNIE STALOWE, SCIANKĘ I SIATKĘ WSPINACZKOWĄ, DRABINKI WSPINACZKOWE, PODESTY I MOSTEK



WIEK: 2–10 lat
ILOŚĆ UŻYTKOWNIKÓW: do 30 użytkowników
WYSOKOŚĆ UPADKU: 1,8m
STREFA BEZPIECZEŃSTWA: 8,88x8,33m
WYMIARY URZĄDZENIA: dł. 5,16m, szer. 4,83m, wys. 2,9m

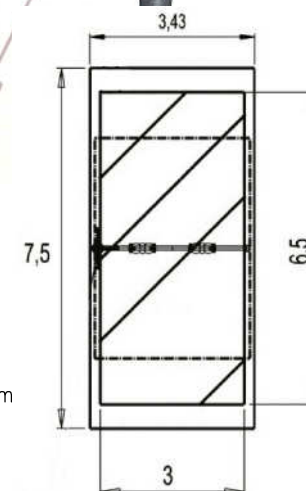
FUNKCJONALNOŚĆ URZĄDZENIA: wspinanie, odgrywanie ról, zjeżdżanie, miejsce spotkań, manipulowanie

MATERIAŁY:

- panele kolorowe zostały wykonane z płyt kompozytowych (70% włókien drewnianych, 30% termokurczliwego spoiwa) o grubości 13mm. Ich powierzchnia pokryta została produktami na bazie akrylowej żywicy poliuretanowej;
- podesty i ścianki wspinaczkowe wykonano z antypoślizgowego HPL o grubości 12,5mm,
- słupy nośne, o średnicy 125mm, wykonane zostały ze stali galwanizowanej pokrytej farbą proszkową w dwóch mieniących się odcieniach szarości,
- deszki wykonano z płyt polietylenowych o grubości 10mm,
- elementy rurowe o średnicy 40mm wykonano ze stali nierdzewnej, grubość ścianki 2mm,
- elementy linowe wykonano z kabla ze stali galwanizowanej wykonanego polipropylenem. Złączki i nasadki wykonane zostały z odlewanego poliamidu,
- powierzchnia zjeżdżalni pokryta jest nieprzerwaną warstwą stali nierdzewnej (AISI 304) o grubości 2mm. Panele boczne zostały wykonane z płyt kompozytowych o grubości 13mm.
- powierzchnia zjeżdżalni pokryta jest nieprzerwaną warstwą stali nierdzewnej o grubości 2mm
- uchwyty do wspinaczki wykonano poliamidu zapewniającego im wytrzymałość i sztywność
- wszystko zmontowane jest za pomocą śrub ze stali nierdzewnej ostioniętych poliamidowymi nasadkami

PROPONOWANE URZĄDZENIE: PROLUDIC J3851 Diabolo

B – HUSTAWKA Z DWOMA SIEDZISKAMI



WIEK: 2–10 lat
ILOŚĆ UŻYTKOWNIKÓW: 2 użytkowników
WYSOKOŚĆ UPADKU: 1,2m
STREFA BEZPIECZEŃSTWA: 7,5x3,43m
WYMIARY URZĄDZENIA: dł. 3,23m, szer. 0,21m, wys. 2,14m

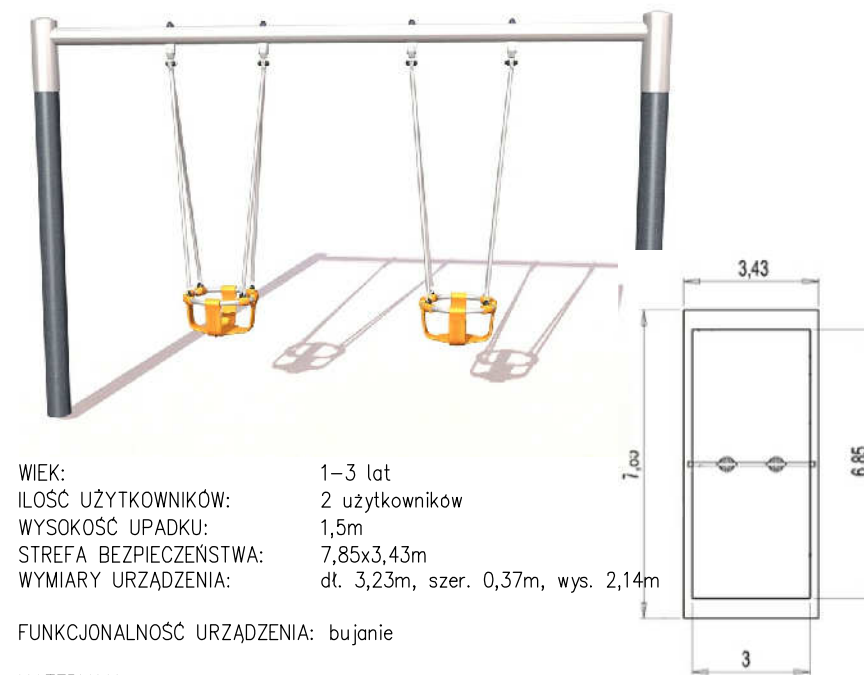
FUNKCJONALNOŚĆ URZĄDZENIA: bujanie

MATERIAŁY:

- słupy nośne, o średnicy 125mm, wykonane zostały ze stali galwanizowanej pokrytej farbą proszkową w dwóch odcieniach szarości (redukuje to widoczność zadrapan)
- zawieszenie huśtawek wykonano ze stali nierdzewnej. Galwanizowany łańcuch uniemożliwia zaklinowanie się palców
- pozioma poprzeczka wykonana ze stali galwanizowanej
- siedzisko wykonane jest z wstrząsoodpornej gumy wytłaczanej na kształt plastra miodu. Łączuchy wykonane są ze stali ocynkowanej. Uchwyty mocujące ze stali nierdzewnej – 10mm
- Pierścienie z PCV są mocowane celem ograniczenia tarcia elementów metalowych. Jarzma są wandaloodporne i wykonane ze stali nierdzewnej
- wszystko zmontowane jest za pomocą śrub ze stali nierdzewnej ostioniętych poliamidowymi nasadkami

PROPONOWANE URZĄDZENIE: PROLUDIC J477

C – HUSTAWKA Z DWOMA SIEDZISKAMI DLA MAŁYCH DZIECI




WIEK: 1–3 lat
ILOŚĆ UŻYTKOWNIKÓW: 2 użytkowników
WYSOKOŚĆ UPADKU: 1,5m
STREFA BEZPIECZEŃSTWA: 7,85x3,43m
WYMIARY URZĄDZENIA: dł. 3,23m, szer. 0,37m, wys. 2,14m

FUNKCJONALNOŚĆ URZĄDZENIA: bujanie

MATERIAŁY:

- słupy nośne, o średnicy 125mm, wykonane zostały ze stali galwanizowanej pokrytej farbą proszkową w dwóch odcieniach szarości (redukuje to widoczność zadrapan),
- zawieszenie huśtawek wykonano ze stali nierdzewnej,
- pozioma poprzeczka, o średnicy 89mm, wykonana ze stali galwanizowanej,
- siedzisko jest wykonane z gumy wzmocnionej kablem stalowym (stal nierdzewna). Siedzisko jest zawieszane na ramie ze stali nierdzewnej. Łączuchy wykonane są ze stali nierdzewnej. Łączuchy uniemożliwiają zaklinowanie się w nim palców.
- zawiasy z PCV są mocowane celem ograniczenia tarcia elementów metalowych.
- wszystko zmontowane jest za pomocą śrub ze stali nierdzewnej ostioniętych poliamidowymi nasadkami.

PROPONOWANE URZĄDZENIE: PROLUDIC J481

INWESTYCJA:	Budowa oświetlenia ulicznego oraz rewitalizacja parków - na działkach nr ewid. 2112/1, 2196/1, 2197, 2271, 2238, 2195, 2239 w Żurominie przy Placu Wolności, ul. Kosciuszki, ul. Małachowskiego, ul. Bp. Wetmańskiego		
OBIEKT:	PARK PRZY PL. WOLNOŚCI - PROJEKT ZAMIENNY działka nr ewid. 2112/1 PROJEKT PLACU ZABAW - WARIANT II		
INWESTOR:	BURMISTRZ GMINY I MIASTA ŻUROMIN PL. PIŁSUDSKIEGO 3, 09-300 ŻUROMIN		
JEDNOSTKA PROJEKTOWA	 ul. Jachowicza 17A 09-400 Plock Tel/Fax (+48,24) 269-25-75		
BRANŻA:	ARCHITEKTURA		
NAZWA RYSUNKU	URZĄDZENIA ZABAWOWE A, B, C		NR RYS. A-6
PROJEKTOWAŁ:	NR UPRAWNIENI	PODPIS	
MGR INŻ. ARCH. JERZY JAWORSKI	Wa-459/01		
SPRAWDZIŁ:	NR UPRAWNIENI	PODPIS	
MGR INŻ. ARCH. TOMASZ KRÓLKOWSKI	154/94 WŁ		
OPRACOWAŁ:	PODPIS		
MGR INŻ. JULITA KOPEĆ			
FAZA:	PROJEKT B-W	DATA:	czerwiec 2014 r.