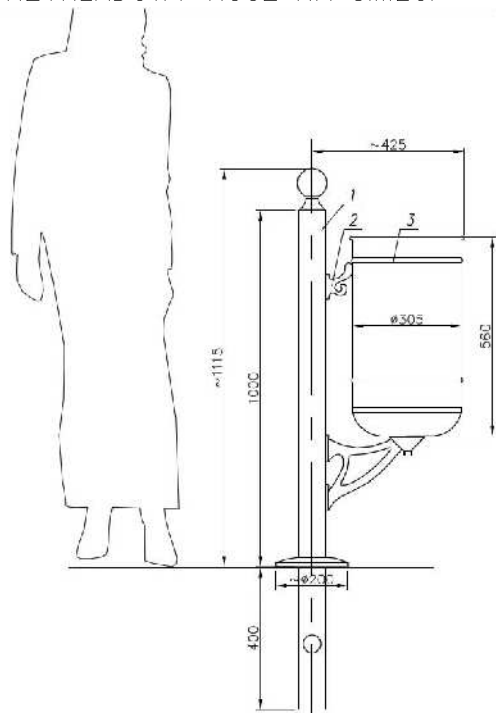
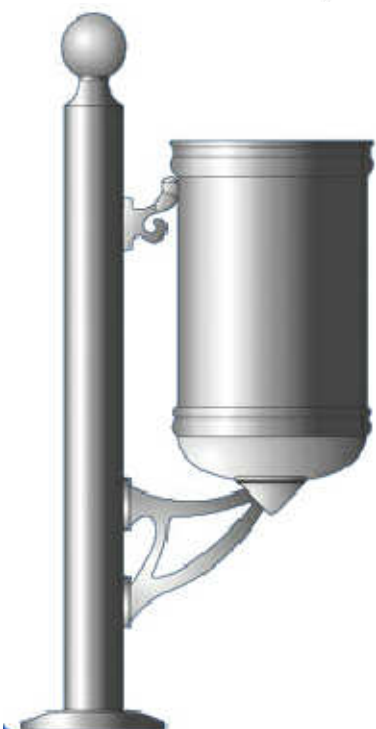
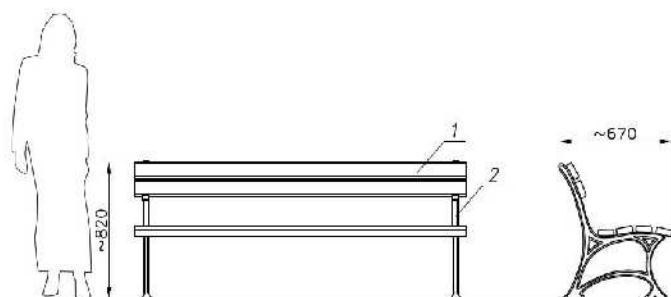


PRZYKŁADOWY KOSZ NA ŚMIECI



PRZYKŁADOWA ŁAWKA



INWESTYCJA:	Budowa oświetlenia ulicznego oraz rewitalizacja parków - na działkach nr ewid. 2112/1, 2196/1, 2197, 2271, 2238, 2195, 2239 w Żurominie przy Placu Wolności, ul. Kosciuszki, ul. Małachowskiego, ul. Bp. Wetmańskiego		
OBIEKT:	PARK PRZY PL. WOLNOŚCI - PROJEKT ZAMIENNY działka nr ewid. 2112/1 PROJEKT PLACU ZABAW - WARIANT II		
INWESTOR:	BURMISTRZ GMINY I MIASTA ŻUROMIN PL. PIŁSUDSKIEGO 3, 09-300 ŻUROMIN		
JEDNOSTKA PROJEKTOWA:			ul. Jachowicza 17A 09-400 Plock Tel/Fax (+48,24) 269-25-75
BRANŻA:	ARCHITEKTURA		
NAZWA RYSUNKU	MAŁA ARCHITEKTURA		NR RYS. A-8
PROJEKTOWAŁ:	NR UPRAWNIEŃ	PODPIS	
MGR INŻ. ARCH. JERZY JAWORSKI	Wa-459/01		
SPRAWDZIŁ:	NR UPRAWNIEŃ	PODPIS	
MGR INŻ. ARCH. TOMASZ KRÓLIKOWSKI	154/94 WŁ		
OPRACOWAŁ:		PODPIS	
MGR INŻ. JULITA KOPEĆ			
FAZA:	PROJEKT B-W	DATA:	czerwiec 2014 r.