

Nazwa i adres jednostki projektowej:



Pracownia  
Architektoniczna  
*Królikowski i Jaworski* S.C.

Al. Jachowicza 17A, 09-402 Płock  
Tel/fax 24 269 25 75, e-mail: biuro@krolikowski-jaworski.com

Investor:

– **BURMISTRZ GMINY I MIASTA ŻUROMIN**  
**PL. PIŁSUDSKIEGO 3**  
**09-300 ŻUROMIN**

Branża:

**ARCHITEKTURA**

Egz. nr :

**1**

nazwa inwestycji:

**Budowa oświetlenia ulicznego oraz rewitalizacja parków - na działkach nr ewid. 2112/1, 2196/1, 2197, 2271, 2238, 2195, 2239 w Żurominie przy Placu Wolności, ul. Kościuszki, ul. Małachowskiego, ul. Bp. Wetmańskiego**

obiekt /nr ewid. działek:

**PLAC ZABAW - wariant nr 2**  
**znajdujący się w Parku przy Placu Wolności w Żurominie, na działce o numerze ewidencyjnym 2112/1**

NAZWA OPRACOWANIA:

**OGÓLNA SPECYFIKACJA TECHNICZNA WYKONANIA**  
**I ODBIORU ROBÓT – ST 0**

AUTOR OPRACOWANIA:

mgr inż. arch. Jerzy Jaworski upr. Nr Wa-459/01

WSZELKIE PRAWA ZASTRZEŻONE

Reprodukcja projektu w całości lub fragmentach bez uprzedniego zezwolenia autorów zabroniona,  
z wyjątkiem pól eksploatacji opisanych w umowie  
Płock, kwiecień 2014

## **Spis treści**

### **1. Określenie przedmiotu zamówienia**

- 1.1. Przedmiot STWiORB
- 1.2. Zakres stosowania STWiORB
- 1.3. Charakterystyka inwestycji

### **2. Prowadzenie robót.**

- 2.1. Ogólne zasady wykonania robót
- 2.2. Przekazanie terenu budowy
- 2.3. Dokumentacja projektowa
- 2.4. Zgodność robót z dokumentacją i specyfikacjami technicznymi
- 2.5. Zabezpieczenie terenu budowy
- 2.6. Ochrona środowiska w czasie prowadzenia prac
- 2.7. Ochrona przeciwpożarowa
- 2.8. Materiały szkodliwe dla otoczenia
- 2.9. Ochrona własności publicznej i prywatnej
- 2.10. Bezpieczeństwo Bezpieczeństwo higiena pracy
- 2.11. Ochrona i utrzymanie robót
- 2.12. Stosowanie się do prawa i innych przepisów

### **3. Materiały i urządzenia**

- 3.1. Źródła uzyskiwania materiałów i urządzeń
- 3.2. Materiały i urządzenia nieodpowiadające wymaganiom jakościowym
- 3.3. Przechowywanie i składowanie materiałów
- 3.4. Wariantowe stosowanie materiałów

### **4. Sprzęt**

### **5. Transport**

### **6. Wykonanie robót .**

- 6.1. Wymagania ogólne

### **7. Kontrola jakości robót**

- 7.1. Zasady kontroli jakości ..
- 7.2. Pobieranie próbek
- 7.3. Badania i pomiary
- 7.4. Raporty badań
- 7.5. Badania prowadzone przez Inspektora Nadzoru
- 7.6. Certyfikaty i deklaracje
- 7.7. Dokumenty budowy

### **8. Obmiar robót**

- 8.1. Ogólne zasady obmiaru robót
- 8.2. Zasady określania ilości robót i materiałów
- 8.3. Urządzenia i sprzęt pomiarowy
- 8.4. Czas przeprowadzania obmiarów robót

### **9. Odbiór robót**

- 9.1. Rodzaje odbiorów robót
- 9.2. Odbiór robót zanikających i ulegających zakryciu
- 9.3. Odbiór końcowy
- 9.4. Odbiór pogwarancyjny

### **10. Warunki płatności**

### **11. Przepisy związane ..**

- 11.1. Normy
- 11.2. Przepisy prawne

**SPECYFIKACJE TECHNICZNE WYKONANIA  
I ODBIORU ROBÓT BUDOWLANYCH  
Wymagania ogólne**

**Na roboty budowlane zadania : Budowa placu zabaw znajdującego się w Parku przy Placu Wolności w Żurominie, na działce o numerze ewidencyjnym 2112/1.**

**1.1. Przedmiot specyfikacji technicznej**

Ogólna specyfikacja techniczna ST-0 odnosi się do wspólnych wymagań dla poszczególnych specyfikacji technicznych dotyczących wykonania i odbioru robot, które zostaną wykonane w ramach zadania pn.: **Budowa placu zabaw znajdującego się w Parku przy Placu Wolności w Żurominie, na działce o numerze ewidencyjnym 2112/1.**

**Realizowanego w ramach inwestycji p.n.: Budowa oświetlenia ulicznego oraz rewitalizacja parków - na działkach nr ewid. 2112/1, 2196/1, 2197, 2271, 2238, 2195, 2239 w Żurominie przy Placu Wolności, ul. Kościuszki, ul. Małachowskiego, ul. Bp. Wetmańskiego**

**1.2. Zakres stosowania STWiORB**

Specyfikacje techniczne (ST) są dokumentem przetargowym obowiązującym przy realizacji robót wymienionych w pkt. 1.1.

Odstępstwa od wymagań podanych w niniejszej specyfikacji mogą mieć miejsce tylko w przypadkach małych prostych robót i konstrukcji drugorzędnych niewielkim znaczeniu, dla których istnieje pewność, że podstawowe wymagania będą spełnione przy zastosowaniu metod na podstawie doświadczenia i przy przestrzeganiu zasad sztuki budowlanej.

**1.3.Charakterystyka inwestycji**

**1.3.1. Ogólna charakterystyka inwestycji**

Zaprojektowano plac zabaw na rzucie nieregularnym, stanowiący część rewitalizowanego Parku przy Placu Wolności w Żurominie. Jego całkowita powierzchnia wynosi 447,8m<sup>2</sup>.

W ramach zadania przewiduje się dostawę i montaż urządzeń na placu zabaw oraz przygotowanie terenu, nawierzchnię z tworzyw sztucznych, która zapewni bezpieczne korzystanie z tych urządzeń. Zaproponowano dobór takich sprzętów, które zapewnią dzieciom wszechstronny rozwój-

A – Zestaw zabawowy zawierający zjeżdżalnię stalowe, ściankę i siatkę wspinaczkową, drabinki wspinaczkowe, podesty i mostek.

B – Huśtawka z dwoma siedziskami

C – Huśtawka z dwoma siedziskami dla małych dzieci

D – Mała karuzela

E – Bujak dwójka

F – Bujak kogut

G – Bujak lew

H – Bujak samochodzik

Dodatkowo elementy małej architektury w postaci ławek, koszy na śmieci pergoli z pnączami zieleni oraz tablice informacyjne

### **1.3.2. Ogólny zakres robót**

Wymagania ogólne należy rozumieć i stosować w powiązaniu ze specyfikacjami szczegółowymi na wymienione roboty (według Wspólnego Słownika Zamówień – CPV)

- 45.00.00.00-7 Roboty budowlane
- 45.01.00.00-8 Przygotowanie terenu pod budowę
- 45.11.00.00-1 Roboty w zakresie burzenia obiektów budowlanych i roboty ziemne
- 45.11.20.00-5 Roboty w zakresie usuwania gleby
- 45.11.27.00-2 Roboty w zakresie kształtowania terenu
- 45.11.27.20-8 Roboty w zakresie kształtowania terenów sportowych i rekreacyjnych
- 45.11.27.23-9 Roboty w zakresie kształtowania placów zabaw

Ustalenia zawarte w niniejszej specyfikacji dotyczą zasad prowadzenia robót obejmujących budowę placu zabaw :

- przygotowania terenu pod budowę nawierzchni bezpiecznej z tworzyw sztucznych na powierzchni 447,8m<sup>2</sup> ,
- dostawę i wykonanie nawierzchni bezpiecznej z tworzyw sztucznych o odpowiednich parametrach określonych w projekcie .
- dostawę urządzeń i elementów małej architektury na plac zabaw wg rodzaju i ilości podanej w projekcie i niniejszej specyfikacji technicznej ,
- roboty ziemne w zakresie wykonania wykopów pod fundamenty ,
- wykonanie fundamentów pod urządzenia i elementy małej architektury ,
- montaż urządzeń i elementów małej architektury wg projektu ,

## **2. Prowadzenie robót**

### **2.1. Ogólne zasady wykonania robót**

Wykonawca jest odpowiedzialny za prowadzenie robót zgodnie z umową ,harmonogramem robót za jakość materiałów i wykonywanych robót, za ich zgodność z projektem, wymaganiami specyfikacji technicznych oraz poleceniami zamawiającego .

Wykonawca ponosi odpowiedzialność za :

- dokładne wytyczenie w terenie ,
  - wyznaczenie wysokości wszystkich elementów zgodnie z wymiarami i rzędnymi zgodnie z dokumentacją projektową lub przekazanymi na piśmie przez Zamawiającego.
- Wykonawca pokrywa koszty ;
- odprowadzenia wody z terenu budowy i odwodnienie wykopów
  - wszelkie inne koszty wynikające z błędów Wykonawcy.

### **2.2. Przekazanie terenu budowy**

Zamawiający ma obowiązek załatwienia formalności związanych z prawem do dysponowania gruntem na cele budowlane. Zamawiający przekazuje Wykonawcy teren budowy. Na przekazaniu terenu budowy Wykonawca przedstawi dowody i warunki ubezpieczenia budowy zgodnie z warunkami przetargu.

### **2.3. Dokumentacja projektowa przedłożona przez Zamawiającego**

Dokumentacja projektowa załączona do Specyfikacjach Istotnych Warunków Zamówienia Publicznego umożliwia opracowanie oferty.

Wykonawca po podpisaniu umowy otrzyma 1 egzemplarz dokumentacji oraz pozwoleniem na budowę (lub kopię zgłoszenia robót )

Podstawę do realizacji robót stanowią :

- dokumentacja projektowa: **Plac zabaw znajdujący się w Parku przy Placu Wolności w Żurominie, na działce o numerze ewidencyjnym 2112/1 realizowany w ramach inwestycji p.n.: Budowa oświetlenia ulicznego oraz rewitalizacja parków - na działkach nr ewid. 2112/1, 2196/1, 2197, 2271, 2238, 2195, 2239 w Żurominie przy Placu Wolności, ul. Kościuszki, ul. Małachowskiego, ul. Bp. Wetmańskiego**

- specyfikacje techniczne – wymagania ogólne –ST0
- szczegółowe specyfikacje techniczne wykonania i odbioru robót w zakresie budowy bezpiecznych nawierzchni z tworzyw sztucznych oraz dostawy i montażu urządzeń na plac zabaw

#### **2.4. Zgodność robót z dokumentacją techniczną**

Wykonawca jest odpowiedzialny za jakość prac i ich zgodność z umową oraz dokumentacją projektową specyfikacjami technicznymi i instrukcjami Zamawiającego.

Wykonawca jest zobowiązany wykonywać wszelkie roboty zgodnie z otrzymaną Dokumentacją

#### **2.5. Zabezpieczenie terenu budowy**

Wykonawca jest zobowiązany do zabezpieczenia terenu budowy w okresie trwania umowy, aż do zakończenia i odbioru końcowego robót.

Wykonawca dostarczy, zainstaluje i utrzymywać będzie tymczasowe urządzenia zabezpieczające : ogrodzenie ,poręcze, oświetlenie i znaki ostrzegawcze i wszelkie inne środki niezbędne do ochrony robót .

Wykonawca przed przystąpieniem do robót wygrodzi teren budowy .

#### **2.6. Ochrona środowiska w czasie prowadzenia prac**

Wykonawca ma obowiązek znać i stosować w czasie prowadzenia robót wszelkie przepisy dotyczące ochrony środowiska naturalnego. W okresie trwania budowy i wykańczania robót Wykonawca będzie:

- podejmować wszelkie uzasadnione kroki mające na celu stosowanie się do przepisów i norm dotyczących ochrony środowiska na terenie i wokół terenu budowy oraz będzie unikać uszkodzeń lub uciążliwości dla osób lub własności społecznej i innych, a wynikających ze skażenia, hałasu lub innych przyczyn powstałych w następstwie jego sposobu działania.

Stosując się do tych wymagań, będzie miał szczególny wzgląd na:

- lokalizację magazynów, składowisk i dróg dojazdowych,
- środki ostrożności i zabezpieczenia przed:
  - a) zanieczyszczeniem zbiorników i cieków wodnych pyłami lub substancjami toksycznymi,
  - b) zanieczyszczeniem powietrza pyłami i gazami,
  - c) możliwością powstania pożaru.

#### **2.7. Ochrona przeciwpożarowa**

Wykonawca będzie przestrzegać przepisów ochrony przeciwpożarowej. Wykonawca będzie utrzymywać sprawny sprzęt przeciwpożarowy wymagany przez odpowiednie przepisy na terenie budowy , w pomieszczeniach biurowych, magazynach oraz w maszynach i pojazdach. Materiały łatwopalne będą składowane w sposób zgodny z odpowiednimi przepisami i zabezpieczone przed dostępem osób trzecich. Wykonawca będzie odpowiedzialny za wszelkie straty spowodowane pożarem wywołanym .

#### **2.8. Materiały szkodliwe dla otoczenia**

Materiały, które w sposób trwały są szkodliwe dla otoczenia, nie będą dopuszczone do użycia. Nie dopuszcza się użycia materiałów wywołujących szkodliwe promieniowanie o stężeniu większym od dopuszczalnego, określonego odpowiednimi przepisami. Wszelkie materiały odpadowe użyte do robót będą miały świadectwa dopuszczenia, wydane przez uprawnioną jednostkę, jednoznacznie określające brak szkodliwego oddziaływania tych materiałów na środowisko. Materiały, które są szkodliwe dla otoczenia tylko w czasie robót, a po zakończeniu robót ich szkodliwość zanika (np. materiały pyliste), mogą być użyte pod warunkiem przestrzegania wymagań technologicznych w budowaniu. Jeżeli wymagają tego odpowiednie przepisy, Zamawiający powinien otrzymać zgodę na użycie tych materiałów od właściwych organów administracji państwowej. Jeżeli Wykonawca użył materiałów szkodliwych dla otoczenia zgodnie ze specyfikacjami, a ich użycie spowodowało jakiegokolwiek zagrożenie środowiska, to konsekwencje tego poniesie Zamawiający.

## **2.9. Ochrona własności publicznej i prywatnej**

Wykonawca odpowiada za ochronę instalacji na powierzchni ziemi i za urządzenia podziemne, takie jak rurociągi, kable itp. oraz uzyska od odpowiednich władz, będących właścicielami tych urządzeń, potwierdzenie informacji dostarczonych mu przez Zamawiającego w ramach planu ich lokalizacji. Wykonawca zapewni właściwe oznaczenie i zabezpieczenie przed uszkodzeniem tych instalacji i urządzeń w czasie trwania budowy. Wykonawca jest zobowiązany umieścić w swoim harmonogramie rezerwę czasową dla wszelkiego rodzaju robót, które mają być wykonane w zakresie przełożenia instalacji i urządzeń podziemnych na terenie budowy i powiadomi Inspektora Nadzoru i władze lokalne o zamiarze rozpoczęcia robót. O fakcie przypadkowego uszkodzenia tych instalacji Wykonawca bezzwłocznie powiadomi Inspektora Nadzoru i zainteresowane władze oraz będzie z nimi współpracował, dostarczając wszelkiej pomocy potrzebnej przy dokonywaniu napraw. Wykonawca będzie odpowiadać za wszelkie spowodowane przez jego działania uszkodzenia instalacji na powierzchni ziemi i urządzeń podziemnych wykazanych w dokumentach dostarczonych mu przez Zamawiającego.

## **2.10. Warunki bezpieczeństwa pracy i ochrona p. poż.:**

Wykonawca dostarczy na budowę i będzie utrzymywał wyposażenie konieczne dla Zapewnienia bezpieczeństwa. Zapewni wyposażenia w urządzenia socjalne, oraz odpowiednie wyposażenie i odzież wymaganą dla ochrony życia i zdrowia personelu zatrudnionego na placu budowy. Uważa się, że koszty zachowania zgodności z wspomnianymi powyżej przepisami bezpieczeństwa i ochrony zdrowia są wliczone w ryczałtową cenę umowną. Wykonawca będzie stosował się do wszystkich przepisów prawnych obowiązujących w zakresie bezpieczeństwa przeciwpożarowego. Będzie stale utrzymywał wyposażenie przeciwpożarowe w stanie gotowości, zgodnie z zaleceniami przepisów bezpieczeństwa przeciwpożarowego, na placu budowy, we wszystkich urządzeniach maszynach i pojazdach oraz pomieszczeniach magazynowych. Materiały łatwopalne będą przechowywane zgodnie z przepisami przeciwpożarowymi, w bezpiecznej odległości od budynków i składowisk, w miejscach niedostępnych dla osób trzecich. Wykonawca będzie odpowiedzialny za wszelkie straty powstałe w wyniku pożaru, który mógłby powstać za jego przyczyną w okresie realizacji robót lub został spowodowany przez któregokolwiek z jego pracowników.

## **2.11. Ochrona i utrzymanie robót**

Wykonawca jest odpowiedzialny za ochronę oraz za wszelkie materiały i urządzenia używane do prowadzenia robót przez cały czas trwania umowy. Wykonawca będzie utrzymywał roboty do czasu końcowego odbioru. Utrzymanie powinno być prowadzone w

taki sposób, aby przedmiot umowy i jego poszczególne elementy były w zadowalającym stanie przez cały czas trwania robót, do momentu odbioru końcowego .

## **2.12. Stosowanie się do prawa i innych przepisów**

Wykonawca jest zobowiązany znać wszystkie przepisy i wytyczne, które są w jakikolwiek sposób związane z prowadzonymi przez niego robotami i będzie w pełni odpowiedzialny za przestrzeganie praw i wytycznych podczas prowadzenia robót. Nieznajomość wyżej określonych praw nie chroni Wykonawcy przed ich skutkami. Wykonawca będzie przestrzegał praw patentowych i będzie w pełni odpowiedzialny za wypełnienie wszelkich wymagań prawnych odnośnie wykorzystania opatentowanych urządzeń i metod i w sposób ciągły będzie informował Zamawiającego o swoich działaniach, przedstawiając kopię zezwoleń i inne konieczne dokumenty .

## **3. MATERIAŁY I URZĄDZENIA**

### **3.1. Źródła uzyskania materiałów**

Co najmniej na 10 dni przed zaplanowanym wykorzystaniem jakichkolwiek materiałów przeznaczonych do robót Wykonawca przedstawi szczegółowe informacje dotyczące proponowanego źródła wytwarzania, zamawiania lub wydobywania tych materiałów i odpowiednie świadectwa badań laboratoryjnych .Wszystkie materiały i urządzenia powinny spełniać wymagania jakościowe określone PN, aprobatami technicznymi i certyfikatami.

### **3.2. Materiały nieodpowiadające wymaganiom**

Materiały nie odpowiadające wymaganiom zostania przez Wykonawcę wywiezione z terenu budowy, bądź złożone w miejscu wskazanym przez Inspektora Nadzoru. Jeśli Inspektor Nadzoru zezwoli Wykonawcy na użycie tych materiałów do innych robót niż te, dla których zostały zakupione to koszt tych materiałów zostanie przewartościowany przez Inspektora Nadzoru. Każdy rodzaj robót, w którym znajdują się niezbadane i nie zaakceptowane materiały, Wykonawca wykonuje na własne ryzyko, licząc się z jego nie przyjęciem i niezaplaceniem .

### **3.3. Przechowywanie i składowanie materiałów**

Wykonawca zapewni, aby tymczasowo składowane materiały, do czasu gdy będą one potrzebne do robót, były zabezpieczone przed zanieczyszczeniem, zachowały swoją jakość i właściwość do robót i były dostępne do kontroli przez Inspektora Nadzoru. Miejsca czasowego składowania będą zlokalizowane w obrębie terenu budowy w miejscach uzgodnionych z Inspektorem Nadzoru lub poza terenem budowy w miejscach organizowanych przez Wykonawcę.

## **4. SPRZĘT**

Wykonawca zobowiązany jest do używania tylko takiego sprzętu, który nie spowoduje niekorzystnego wpływu na jakość wykonywanych robót. Sprzęt używany do robót powinien być zgodny z ofertą Wykonawcy i odpowiadać pod względem typów i ilości wskazaniom zawartym w ST. Liczba i wydajność sprzętu będzie gwarantować przeprowadzenie robót zgodnie z zasadami określonymi w dokumentacji projektowej , wskazaniach Inspektora Nadzoru w terminie przewidzianym umową. Sprzęt będący własnością Wykonawcy lub wynajęty do wykonania robót ma być utrzymywany w dobrym stanie i gotowości do pracy. Będzie on zgodny z normami ochrony środowiska i przepisami dotyczącymi jego użytkowania. Wykonawca dostarczy Inspektorowi Nadzoru kopie dokumentów potwierdzających dopuszczenie sprzętu do użytkowania, tam gdzie jest to wymagane przepisami. Jakikolwiek sprzęt, maszyny, urządzenia i narzędzia nie gwarantujące

zachowania warunków umowy zostaną przez Inspektora Nadzoru zdyskwalifikowane i niedopuszczone do robót.

## **5. TRANSPORT**

Wykonawca stosować się będzie do ustawowych ograniczeń obciążenia na oś przy transporcie materiałów sprzętu na i z terenu robót. Uzyska on wszelkie niezbędne pozwolenia od władz co do przewozu nietypowych ładunków i w sposób ciągły będzie o każdym takim przewozie powiadamiał Inspektora Nadzoru. Wykonawca jest zobowiązany do stosowania tylko takich środków transportu, które nie wpłyną niekorzystnie na jakość wykonywanych robót i właściwości przewożonych materiałów. Liczba środków transportu będzie zapewniać prowadzenie robót zgodnie z zasadami określonymi w dokumentacji projektowej, ST i wskazaniach Inspektora Nadzoru, w terminie przewidzianym umową. Środki transportu nie odpowiadające warunkom dopuszczalnych obciążeń na osie mnogą być użyte przez Wykonawcę pod warunkiem przywrócenia do stanu pierwotnego użytkowanych odcinków dróg publicznych na koszt Wykonawcy. Wykonawca będzie usuwać na bieżąco, na własny koszt, wszelkie zanieczyszczenia spowodowane jego pojazdami na drogach publicznych oraz dojazdach do terenu budowy.

## **6. WYKONANIE ROBÓT**

### **6.1. Ogólne zasady wykonywania Robót**

Wykonawca jest odpowiedzialny za prowadzenie robót zgodnie z umową oraz za jakość zastosowanych materiałów wykonywanych robót, za ich zgodność z dokumentacją projektową wymaganiami ST oraz poleceniami Inspektora Nadzoru. Wykonawca ponosi odpowiedzialność za dokładne wytyczenie w planie i wyznaczenie wysokości wszystkich elementów robót zgodnie z wymiarami i rzędnymi określonymi w dokumentacji projektowej lub przekazanymi na piśmie przez Inspektora Nadzoru. Następstwa jakiegokolwiek błędu spowodowanego przez Wykonawcę w wytyczeniu i wyznaczaniu robót zostaną, jeśli wymagać tego będzie Inspektor Nadzoru, poprawione przez Wykonawcę na własny koszt. Sprawdzenie wytyczenia robót lub wyznaczenia wysokości przez Inspektora Nadzoru nie zwalnia Wykonawcy od odpowiedzialności za ich dokładność. Decyzje Inspektora Nadzoru dotyczące akceptacji lub odrzucenia materiałów i elementów robót będą oparte na wymaganiach sformułowanych w umowie, dokumentacji projektowej i w ST, a także w normach i wytycznych. Przy podejmowaniu decyzji Inspektor Nadzoru uwzględni wyniki badań materiałów i robót, rozrzuty normalnie występujące przy produkcji i przy badaniach materiałów

## **7. KONTROLA JAKOSCI ROBÓT**

### **7.1. Zasady kontroli jakości Robót**

Celem kontroli robót będzie takie sterowanie ich przygotowaniem i wykonaniem, aby osiągnąć założoną jakość robót. Wykonawca jest odpowiedzialny za pełną kontrolę robót i jakości materiałów. Wykonawca zapewni odpowiedni system kontroli, włączając personel, sprzęt, zaopatrzenie i wszystkie urządzenia niezbędne do pobierania próbek, badań materiałów oraz robót. Minimalne wymagania co do zakresu badań i ich częstotliwość są określone w ST, normach i wytycznych. W przypadku gdy nie zostały one tam określone, Inspektor Nadzoru ustali jaki zakres kontroli jest konieczny, aby zapewnić wykonanie robót zgodnie z umową. Wszystkie koszty związane z organizowaniem i prowadzeniem badań materiałów ponosi Wykonawca.



## **7.2. Pobieranie próbek**

Próbki będą pobierane losowo. Zaleca się stosowanie statystycznych metod pobierania próbek, opartych na zasadzie, że wszystkie jednostkowe elementy produkcji mogą być z jednakowym prawdopodobieństwem ze wytypowane do badań. Inspektor Nadzoru będzie mieć zapewnioną możliwość udziału w pobieraniu próbek. Na zlecenie Inspektora Nadzoru Wykonawca będzie przeprowadzać dodatkowe badania tych materiałów, które budzą wątpliwości co do jakości, o ile kwestionowane materiały nie zostaną przez Wykonawcę usunięte lub ulepszone z własnej woli. Koszty tych dodatkowych badań pokrywa Wykonawca tylko w przypadku stwierdzenia usterek; w przeciwnym przypadku koszty te pokrywa Zamawiający.

## **7.3. Badania i pomiary**

Wszystkie badania i pomiary będą przeprowadzone zgodnie z wymaganiami norm. W przypadku, gdy normy nie obejmują jakiegokolwiek badania wymaganego w ST, można stosować wytyczne krajowe, albo inne procedury, zaakceptowane przez Inspektora Nadzoru przed przystąpieniem do pomiarów lub badań. Wykonawca powiadomi Inspektora Nadzoru o rodzaju, miejscu i terminie pomiaru lub badania. Po wykonaniu pomiaru lub badania Wykonawca przedstawi na piśmie ich wyniki do akceptacji Inspektorowi Nadzoru.

## **7.4. Raporty z badań**

Wykonawca będzie przekazywać Inspektorowi Nadzoru kopie raportów z wynikami badań jak najszybciej, jednak nie później niż w terminie określonym w programie zapewnienia jakości. Wyniki badań (kopie) będą przekazywane Inspektorowi Nadzoru na formularzach według dostarczonego przez niego wzoru lub innych, zaaprobowanych przez niego.

## **7.5. Badania prowadzone przez Inspektora Nadzoru**

Do celów kontroli jakości i zatwierdzenia Inspektor Nadzoru uprawniony jest do dokonywania kontroli, pobierania próbek i badania materiałów u źródła ich wytwarzania, i zapewniona mu będzie wszelka potrzebna do tego pomoc ze strony Wykonawcy i producenta materiałów. Inspektor Nadzoru, po uprzedniej weryfikacji systemu kontroli robót prowadzonego przez Wykonawcę, będzie oceniać zgodność materiałów i robót z wymaganiami ST na podstawie wyników badań dostarczonych przez Wykonawcę. Inspektor Nadzoru może pobierać próbki materiałów i prowadzić badania niezależnie od Wykonawcy. Jeżeli wyniki tych badań wykażą, że raporty Wykonawcy są niewiarygodne, to Inspektor Nadzoru poleci Wykonawcy lub zleci niezależnemu laboratorium przeprowadzenie powtórnych lub dodatkowych badań, albo oprze się wyłącznie na własnych badaniach przy ocenie zgodności materiałów i robót z dokumentacją projektową i ST. W takim przypadku całkowite koszty powtórnych lub dodatkowych badań pobierania próbek poniesione zostaną przez Wykonawcę.

## **7.6. Certyfikaty i deklaracje**

Inspektor Nadzoru może dopuścić do użycia tylko te materiały, które posiadają:

- 1/ Certyfikat na znak bezpieczeństwa, wykazujący że zapewniono zgodność z kryteriami technicznymi określonymi na podstawie Polskich Norm, aprobat technicznych oraz właściwych przepisów i dokumentów technicznych,
- 2/ Deklaracje zgodności lub certyfikat zgodności z: Polską Normą lub aprobatą techniczną, w przypadku wyrobów, dla których nie ustanowiono Polskiej Normy, jeżeli nie są objęte certyfikacją określoną w pkt 1. i które spełniają wymogi Specyfikacji Technicznej.
- 3/ W przypadku materiałów, dla których ww. dokumenty są wymagane przez ST, każda

partia dostarczona do robót będzie posiadać te dokumenty, określające w sposób jednoznaczny jej cechy.

- 4/ Produkty przemysłowe muszą posiadać ww. dokumenty wydane przez producenta, a w razie potrzeby poparte wynikami badań wykonanych przez niego. Kopie wyników tych badań będą dostarczone przez Wykonawcę Inspektorowi Nadzoru
- 5/ Jakiegokolwiek materiały, które nie spełniają tych wymagań będą odrzucone.

## **7.7. Dokumenty budowy**

### **Do dokumentów budowy zalicza się :**

#### **(1) Dziennik Budowy**

1/Dziennik Budowy jest wymaganym dokumentem prawnym obowiązującym

Zamawiającego i Wykonawcę w okresie od przekazania Wykonawcy Terenu Budowy do końca okresu gwarancyjnego. Odpowiedzialność za prowadzenie Dziennika Budowy zgodnie z obowiązującymi przepisami spoczywa na Wykonawcy.

2/Zapisy w Dzienniku Budowy będą dokonywane na bieżąco i będą dotyczyć robót, stanu bezpieczeństwa ludzi i mienia oraz technicznej i gospodarczej strony budowy. Każdy zapis w Dzienniku Budowy będzie opatrzone datą, jego dokonania, podpisem osoby, która dokonała zapisu, z podaniem imienia i nazwiska oraz stanowiska służbowego. Zapisy będą czytelne, dokonane trwałą techniką, w porządku chronologicznym, bezpośrednio jeden pod drugim, bez przerw.

3/Załączone do Dziennika Budowy protokoły i inne dokumenty będą oznaczone kolejnym numerem załącznika i opatrzone datą i podpisem Wykonawcy i Inspektora Nadzoru .

4/Do Dziennika Budowy należy wpisywać w szczególności:

- datę przekazania Wykonawcy terenu budowy,
- datę przekazania przez Zamawiającego dokumentacji projektowej,
- terminy rozpoczęcia i zakończenia poszczególnych elementów robót,
- przebieg robót, trudności i przeszkody w ich prowadzeniu, okresy i przyczyny przerw w robotach,
- uwagi i polecenia Inspektora Nadzoru,
- daty zarządzania wstrzymaniem robót, z podaniem powodu, zgłoszenia i daty odbiorów robót zanikających i ulegających zakryciu, odbioru końcowego robót,
- wyjaśnienia, uwagi i propozycje Wykonawcy,
- stan pogody i temperaturę powietrza w okresie wykonywania robót podlegających ograniczeniom lub wymaganiom szczególnym w związku z warunkami klimatycznymi,
- dane dotyczące jakości materiałów, pobierania próbek oraz wyniki przeprowadzonych badań z podaniem, kto je przeprowadzał,
- inne istotne informacje o przebiegu robót.

Propozycje, uwagi i wyjaśnienia Wykonawcy wpisane do Dziennika Budowy będą przedłożone Inspektorowi Nadzoru do ustosunkowania się. Wpis projektanta do Dziennika Budowy obliguje Inspektora Nadzoru do stosunkowania się. Projektant nie jest jednak stroną umowy i nie ma uprawnień do wydawania poleceń Wykonawcy robót.

#### **(2) Rejestr Obmiarów**

Rejestr obmiarów stanowi dokument pozwalający na rozliczenie faktycznego postępu każdego z elementów robót. Obmiary wykonanych robót przeprowadza się w sposób ciągły w jednostkach przyjętych w kosztorysie i wpisuje do rejestru obmiarów.

#### **(3) Dokumenty laboratoryjne**

Dzienniki Laboratoryjne, deklaracje zgodności lub certyfikaty zgodności materiałów, orzeczenia o jakości materiałów, recepty robocze i kontrolne wyniki badań Wykonawcy będą gromadzone w formie uzgodnionej w programie zapewnienia jakości. Dokumenty te

stanowią załączniki do odbioru robót. Powinny być udostępnione na każde życzenie Inspektora Nadzoru .

#### **(4) Pozostałe dokumenty budowy**

Do dokumentów budowy zalicza się, oprócz wymienionych w pkt (1)-(3), następujące dokumenty:

- pozwolenie lub zgłoszenie robót na realizację zadania budowlanego,
- protokoły przekazania terenu budowy,
- protokoły odbioru robót,
- protokoły narad i ustaleń
- korespondencje na budowie.

#### **(5) Przechowywanie dokumentów budowy**

Dokumenty budowy będą przechowywane na terenie budowy w miejscu odpowiednio zabezpieczonym. Zaginięcie któregokolwiek z dokumentów budowy spowoduje jego natychmiastowe odtworzenie w formie przewidzianej z prawem. Wszelkie dokumenty budowy będą zawsze dostępne dla Inżyniera i przedstawione do wglądu na życzenie Zamawiającego.

## **8. OBMIAR ROBÓT**

### **8.1. Ogólne zasady obmiaru robót**

Obmiar robót będzie określać faktyczny zakres wykonywanych robót wg stanu na dzień jego przeprowadzenia. Roboty można uznać za wykonane pod warunkiem, że wykonano je zgodnie z dokumentacją projektową i ST w jednostkach ustalonych w Kosztorysie. Obmiaru robót dokonuje Wykonawca po pisemnym powiadomieniu Inspektora nadzoru o zakresie obmierzanych robót i o terminie obmiaru co najmniej 3 dni przed tym terminem. Wyniki obmiaru będą wpisane do rejestru obmiarów. Jakikolwiek błąd lub przeoczenie (opuszczenie) w ilościach podanych w ślepych kosztorysie lub gdzie indziej w szczegółowych specyfikacjach nie zwalnia Wykonawcy od obowiązku ukończenia wszystkich robót. Błędne dane zostaną poprawione według instrukcji Inspektora nadzoru na piśmie.

### **8.2. Zasady określania ilości Robót i materiałów**

8.2.1. Długości i odległości pomiędzy wyszczególnionymi punktami skrajnymi będą obmierzone poziomo według linii osiowej, jeśli ST właściwe dla danych robót nie wymagają tego inaczej.

8.2.2. Objętości będą wyliczone w m<sup>3</sup> jako długość pomnożona przez średni przekrój.

8.2.3. Powierzchnie będą wyliczone w m<sup>2</sup> jako długość pomnożona przez szerokość.

8.2.4. Ilości, które mają być obmierzone wagowo, będą ważone w tonach lub kilogramach zgodnie z wymaganiami ST.

8.2.5. Ilości, które występują jako sztuki będą liczone zgodnie z wymaganiami ST.

### **8.3. Urządzenia i sprzęt pomiarowy**

Wszystkie urządzenia i sprzęt pomiarowy stosowane w czasie obmiaru robót będą zaakceptowane przez Inspektora Nadzoru. Urządzenia i sprzęt pomiarowy zostaną dostarczone przez Wykonawcę. Jeżeli urządzenia te lub sprzęt wymagają badań atestujących, to Wykonawca będzie posiadać ważne świadectwa legalizacji. Wszystkie urządzenia pomiarowe będą przez Wykonawcę utrzymywane w dobrym stanie przez cały okres trwania robót.

#### **8.4. Czas przeprowadzenia obmiaru**

Obmiary będą przeprowadzone przed częściowym lub ostatecznym odbiorem robót, a także w przypadku występowania dłuższej przerwy w robotach. Obmiar robót zanikających przeprowadza się w czasie ich wykonywania. Obmiar robót podlegających zakryciu przeprowadza się przed ich zakryciem. Roboty pomiarowe do obmiaru oraz nieodzowne obliczenia będą wykonywane w sposób zrozumiały i jednoznaczny. Wymiary skomplikowanych powierzchni lub objętości będą uzupełnione odpowiednimi szkicami umieszczonymi na karcie rejestru obmiarów. W razie braku miejsca szkice mogą być dołączone w formie oddzielnego załącznika do rejestru obmiarów, którego wzór zostanie uzgodniony z Inspektorem Nadzoru.

### **9. ODBIÓR ROBÓT**

#### **9.1. Rodzaje odbiorów robot**

W zależności od ustaleń odpowiednich ST roboty podlegają następującym etapom odbioru:

- a) odbiorowi robót zanikających i ulegających zakryciu,
- b) odbiorowi końcowemu.
- c) odbiorowi pogwarancyjnemu

#### **9.2. Odbiór robót zanikających i ulegających zakryciu**

Odbiór robót zanikających i ulegających zakryciu polega na finalnej ocenie ilości i jakości wykonywanych robót, które w dalszym procesie realizacji ulegną zakryciu. Odbiór robót zanikających i ulegających zakryciu będzie dokonany w czasie umożliwiającym wykonanie ewentualnych korekt i poprawek bez hamowania ogólnego postępu robót. Odbioru robót dokonuje Inspektor Nadzoru. Gotowość danej części robót do odbioru zgłasza Wykonawca wpisem do Dziennika Budowy z jednoczesnym powiadomieniem Inspektora nadzoru. Odbiór będzie przeprowadzony niezwłocznie, jednak nie później niż w ciągu 3 dni od daty zgłoszenia wpisem do Dziennika Budowy i powiadomienia o tym fakcie Inspektora nadzoru. Jakość i ilość robót ulegających zakryciu ocenia Inspektor Nadzoru na podstawie dokumentów zawierających komplet wyników badań laboratoryjnych i w oparciu o przeprowadzone pomiary, w konfrontacji z dokumentacją projektową, ST i uprzednimi ustaleniami.

#### **9.3. Odbiór końcowy robót**

Odbiór końcowy polega na finalnej ocenie rzeczywistego wykonania robót w odniesieniu do ich ilości, jakości i wartości. Całkowite zakończenie robót oraz gotowość do odbioru ostatecznego będzie stwierdzona przez Wykonawcę wpisem do Dziennika Budowy z bezzwłocznym powiadomieniem na piśmie o tym fakcie Inspektora Nadzoru. Odbioru końcowego robót dokona komisja wyznaczona przez Zamawiającego w obecności Inspektora Nadzoru i Wykonawcy. Komisja odbierająca roboty dokona ich oceny jakościowej na podstawie przedłożonych dokumentów, wyników badań i pomiarów, oceny wizualnej oraz zgodności wykonania robót z dokumentacją projektową i ST.

W toku odbioru końcowego robót komisja zapozna się z realizacją ustaleń przyjętych w trakcie odbiorów robót zanikających i ulegających zakryciu, zwłaszcza w zakresie wykonania robót uzupełniających i robót poprawkowych. W przypadkach niewykonania wyznaczonych robót poprawkowych lub robót uzupełniających, komisja przerwie swoje czynności i ustala nowy termin odbioru ostatecznego. W przypadku stwierdzenia przez komisję, że jakość wykonywanych robót w poszczególnych asortymentach nieznacznie odbiega od wymaganej dokumentacją projektową i ST z uwzględnieniem tolerancji i nie ma większego wpływu na cechy eksploatacyjne obiektu oraz bezpieczeństwo ruchu, komisja dokona potrąceń,

oceniając pomniejszona wartość wykonywanych robót w stosunku do wymagań przyjętych w dokumentach umownych.

#### **9.4. Dokumenty do odbioru końcowego**

Podstawowym dokumentem do dokonania odbioru końcowego robót jest protokół odbioru końcowego robót sporządzony wg wzoru ustalonego przez Zamawiającego. Do odbioru końcowego Wykonawca jest zobowiązany przygotować następujące dokumenty:

1. dokumentację projektową podstawową z naniesionymi zmianami oraz dodatkową, jeśli została sporządzona w trakcie realizacji Umowy.
2. Specyfikacje Techniczne (podstawowe z Umowy i ew. uzupełniające lub zamiennie).
3. Recepty i ustalenia technologiczne.
4. Dokumenty zainstalowanego wyposażenia.
5. Dzienniki Budowy i Rejestry Obmiarów (oryginały).
6. Wyniki pomiarów kontrolnych oraz badań i oznaczeń laboratoryjnych, zgodnie z ST i ew. PZJ.
7. Deklaracje zgodności lub certyfikaty zgodności wbudowanych materiałów zgodnie z ST i ew. PZJ.
8. Opinię technologiczną sporządzoną na podstawie wszystkich wyników badań i pomiarów załączonych do dokumentów odbioru, wykonanych zgodnie z ST .
9. Rysunki (dokumentacje) na wykonanie robót towarzyszących (np. na przełożenie linii telefonicznej, energetycznej, gazowej, oświetlenia itp.) oraz protokoły odbioru i przekazania tych robót właścicielom urządzeń.
10. Geodezyjna inwentaryzacja powykonawcza robót i sieci uzbrojenia terenu.
11. Kopie mapy zasadniczej powstałej w wyniku geodezyjnej inwentaryzacji powykonawczej.
12. Instrukcje eksploatacyjne.

W przypadku gdy według komisji roboty pod względem przygotowania dokumentacyjnego nie będą gotowe do odbioru końcowego, komisja w porozumieniu z Wykonawcą wyznaczy ponowny termin odbioru końcowego robót. Wszystkie zarządzone przez komisję roboty poprawkowe lub uzupełniające będą zestawione według wzoru ustalonego przez Zamawiającego. Termin wykonania robót poprawkowych i robót uzupełniających wyznaczy komisja.

#### **9.5. Odbiór pogwarancyjny**

Odbiór pogwarancyjny polega na ocenie wykonanych robót związanych z usunięciem wad i usterek stwierdzonych po odbiorze ostatecznym i zaistniałych w okresie gwarancyjnym. Odbiór pogwarancyjny będzie dokonany na podstawie oceny wizualnej obiektu z uwzględnieniem zasad odbioru końcowego. Wykonawca robót jest odpowiedzialny za jakość ich wykonania oraz zgodność z dokumentacją techniczną, specyfikacjami technicznymi i poleceniami Zamawiającego. Wykonawca zobowiązany jest do usunięcia wszystkich stwierdzonych usterek podczas odbioru pogwarancyjnego w terminie wyznaczonym przez Zamawiającego.

### **10. PODSTAWA PŁATNOŚCI**

#### **10.1. Ustalenia Ogólne**

Podstawa płatności jest ceną jednostkową skalkulowaną przez Wykonawcę za jednostkę obmiaru ustaloną dla danej pozycji kosztorysu. Dla pozycji kosztorysowych wycenionych ryczałtowo podstawą płatności jest wartość (kwota) podana przez Wykonawcę w danej pozycji kosztorysu. Cena jednostkowa lub kwota ryczałtowa pozycji kosztorysowej będzie uwzględniać wszystkie czynności, wymagania i badania składające się na jej wykonanie, określone dla tej roboty w Specyfikacji Technicznej i w

dokumentacji projektowej.

Ceny jednostkowe lub kwoty ryczałtowe będą obejmować:

- robocizną bezpośrednią wraz z kosztami,
  - wartość zużytych materiałów wraz z kosztami zakupu, magazynowania, ewentualnymi kosztami ubytków i transportu na plac budowy,
  - wartość pracy sprzętu wraz z kosztami,
  - koszty pośrednie, zysk kalkulacyjny i ryzyko,
  - podatki obliczane zgodnie z obowiązującymi przepisami.
- Do cen jednostkowych nie należy wliczać podatku VAT.

## **11. PRZEPISY ZWIĄZANE**

### **11.1. Normy**

Wszystkie roboty należy wykonywać zgodnie z obowiązującymi przepisami w Polsce normami i normatywami. Wszystkie najważniejsze przepisy i normy dotyczące danego asortymentu robót są wyszczególnione w pkt.11 każdej szczegółowej specyfikacji technicznej .

### **11.2. Przepisy prawne**

Wykonawca jest zobowiązany znać wszystkie przepisy prawne wydawane zarówno przez władze państwowe jak i lokalne oraz inne regulacje prawne i wytyczne które są w jakikolwiek sposób związane z prowadzonymi robotami i będzie w pełni odpowiedzialny za przestrzeganie tych reguł i wytycznych w trakcie realizacji robót.

Do podstawowych przepisów należą:

- Ustawa o planowaniu i zagospodarowaniu przestrzennym z dnia 27 marca 2003r. (Dz. U. nr 80 poz. 717 z 2004).
- ustawa prawo budowlane z dnia 07.07.1994r. (tekst jednolity – Dz. U. Nr 207 z 2003r. poz. 2016 z późniejszymi zmianami).
- Rozporządzenie Ministra Spraw Wewnętrznych i Administracji z 03.11.1998 w sprawie szczegółowego zakresu i formy projektu budowlanego (Dz.U 1998 nr 140 poz. 906 z poprawkami ).
- Rozporządzenie Ministra Spraw Wewnętrznych i Administracji z 26.02.1999 w sprawie metody i podstawy sporządzenia kosztorysu inwestorskiego.
- Rozporządzenie Ministra Rozwoju Regionalnego i Budownictwa w sprawie kosztorysowych norm nakładów rzeczowych, cen jednostkowych robót budowlanych, oraz cen czynników produkcji dla potrzeb sporządzenia kosztorysu inwestorskiego (Dz.U. 2000 nr 114 poz. 1195 z poprawkami ).
- Rozporządzenie Ministra Spraw Wewnętrznych i Administracji z 31.07.1998 w sprawie systemów oceny zgodności, wzoru deklaracji zgodności oraz sposobu znakowania wyrobów budowlanych dopuszczanych do obrotu i powszechnego stosowania w budownictwie (Dz.U. 1998 nr 113 poz.728).
- Rozporządzenie Ministra Gospodarki z 10.03.2000 w sprawie procedur certyfikacji towarów (Dz.U. 1998 nr 17 poz.219).
- Ustawa z dnia 27 kwietnia 2001r. Prawo ochrony środowiska ( Dz. U. Nr 62 poz. 627 z późniejszymi zmianami).
- Ustawa z dnia 27 kwietnia 2001r. O odpadach (Dz. U. Nr 62 poz. 628 z późniejszymi zmianami).
- Rozporządzenie Ministra Środowiska z dnia 27 września 2001r. W sprawie katalogu odpadów (Dz. U. Nr 112 poz. 1206).

- Ustawa z dnia 16.10.1991r. O ochronie przyrody (Dz. U. Nr 114 poz. 492 z 1991r. – tekst jednolity Dz. U. Nr 99 poz. 1079 z 2001r.).
- Rozporządzenie Ministra Środowiska z dnia 28.05.2002r. w sprawie listy odpadów, które posiadacz odpadów może przekazywać osobom fizycznym lub jednostkom organizacyjnym (...) do wykorzystania na ich własne potrzeby (Dz. U. Nr 74 poz. 686).
- Rozporządzenie Rady Ministrów z dnia 24.09.2002r. W sprawie określenia przedsięwzięć mogących znacząco oddziaływać na środowisko oraz szczegółowych kryteriów związanych z kwalifikowaniem przedsięwzięć do sporządzania raportu o oddziaływaniu na środowisko (Dz. U. Nr 179 poz. 1490).
- Ustawa o planowaniu i zagospodarowaniu przestrzennym z dnia 27 marca 2003 r. (Dz.U.Nr 80/2003) z późniejszymi zmianami
- Ustawa o dostępie do informacji o środowisku i jego ochronie oraz ocenach oddziaływania na środowisko z dnia 9 listopada 2000 r.(Dz.U. Nr 109/2000 poz.1157)
- Ustawa Prawo geodezyjne i kartograficzne z dnia 15 lica 1989 r. (Dz.U.Nr 30/1989 poz.163\_) z późniejszymi zmianami
- .Rozporządzenie Ministra Gospodarki Przestrzennej i Budownictwa z dnia 19 grudnia 1994 roku w sprawie dopuszczenia do stosowania w budownictwie nowych materiałów oraz metod wykonywania robot budowlanych (Dz.U. Nr 10/1995 ,poz.48m
- .Rozporządzenie Ministra Infrastruktury z dnia 6 lutego 2003 roku w sprawie bezpieczeństwa i higieny pracy podczas wykonywania robot budowlanych (Dz.U.z 2003 r. Nr 48 poz. 401)
- Rozporządzenie Ministra Infrastruktury z dnia 2 września 2004 roku w sprawie określenia szczegółowego zakresu i formy dokumentacji projektowej, specyfikacji technicznej wykonania i odbioru robót oraz programu użytkowego (Dz.U. z 2004 r. Nr 202 poz.2072)
- Rozporządzenie Ministra Infrastruktury z dnia 26 czerwca 2002 r. w sprawie dziennika budowy, montażu i rozbiórki, tablicy informacyjnej oraz ogłoszenia zawierającego dane dotyczące bezpieczeństwa pracy i ochrony zdrowia. (Dz. U. 2002 r. Nr108,poz.953 wraz z późniejszymi zmianami).

Przepisy i normy branżowe związane z projektowaniem i wykonaniem robót są wymienione w poszczególnych specyfikacjach technicznych.

Nazwa i adres jednostki projektowej:



Pracownia  
Architektoniczna  
*Królikowski i Jaworski* S.C.

Al. Jachowicza 17A, 09-402 Płock  
Tel/fax 24 269 25 75, e-mail: [biuro@krolikowski-jaworski.com](mailto:biuro@krolikowski-jaworski.com)

Inwestor:

– **BURMISTRZ GMINY I MIASTA ŻUROMIN  
PL. PIŁSUDSKIEGO 3  
09-300 ŻUROMIN**

Branża:

**ARCHITEKTURA**

Egz. nr :

**1**

nazwa inwestycji:

**Budowa oświetlenia ulicznego oraz rewitalizacja parków - na działkach nr ewid. 2112/1, 2196/1, 2197, 2271, 2238, 2195, 2239 w Żurominie przy Placu Wolności, ul. Kościuszki, ul. Małachowskiego, ul. Bp. Wetmańskiego**

obiekt /nr ewid. działek:

**PLAC ZABAW - wariant nr 2  
znajdujący się w Parku przy Placu Wolności w Żurominie, na działce o numerze ewidencyjnym 2112/1**

NAZWA OPRACOWANIA:

**SZCZEGÓŁOWA SPECYFIKACJA TECHNICZNA WYKONANIA  
I ODBIORU ROBÓT – ST 1**

AUTOR OPRACOWANIA:

mgr inż. arch. Jerzy Jaworski upr. Nr Wa-459/01

KATEGORIA ROBÓT: Roboty w zakresie kształtowania terenów sportowych i rekreacyjnych

KOD CPV: 45112720 - 8

KATEGORIA ROBÓT: Roboty w zakresie kształtowania placów zabaw

KOD CPV: 45112723 – 9

WSZELKIE PRAWA ZASTRZEŻONE

Reprodukcja projektu w całości lub fragmentach bez uprzedniego zezwolenia autorów zabroniona,  
z wyjątkiem pól eksploatacji opisanych w umowie  
Płock, Kwiecień 2014



## **Spis zawartości opracowania**

### **1.Okreslenie przedmiotu zamówienia**

- 1.1.Przedmiot ST
- 1.2.Zakres stosowania ST
- 1.3.Zakres robot objętych ST

### **2.Prowadzenie robót**

- 2.1. Ogólne zasady prowadzenia robót

### **3.Materialy i urządzenia**

- 3.1. Wymagania ogólne
- 3.2. Charakterystyka nawierzchni placu zabaw
- 3.3. Charakterystyka urządzeń placu zabaw

### **4.Sprzęt**

### **5.Transport**

### **6.Wykonanie robót**

- 6.1. Wymagania ogólne
- 6.2. Roboty ziemne
- 6.3. Fundamenty
- 6.4.Wykonanie nawierzchni z tworzyw sztucznych
- 6.5. Montaż urządzeń

### **7. Kontrola jakości robót**

- 7.1. Zasady kontroli jakości robót

### **8. Obmiar robót**

- 8.1.Ogólne zasady obmiaru robót

### **9.Odbiór robót**

### **10. Podstawa płatności**

### **11.Przepisy związane**

- 11.1. Normy

## **1.Określenie przedmiotu zamówienia**

### **1.1.Przedmiot specyfikacji technicznej**

Przedmiotem SST są wymagania wykonania i odbioru robót budowlanych związanych z realizacją robót związanych z wykonaniem nawierzchni bezpiecznych z tworzyw sztucznych oraz dostawy i montażu urządzeń i elementów małej architektury ,w ramach przedsięwzięcia **Budowa placu zabaw znajdującego się w Parku przy Placu Wolności w Żurominie, na działce o numerze ewidencyjnym 2112/1.**

### **1.2.Zakres stosowania ST**

Niniejsza szczegółowa specyfikacja techniczna stanowi dokument przetargowy i kontraktowy przy zleceniu i realizacji robót wymienionych w pkt.1.1.

Odstępstwa od wymagań podanych w niniejszej specyfikacji mogą mieć miejsce tylko w przypadkach małych prostych konstrukcji drugorzędnych o niewielkim znaczeniu ,dla których istnieje pewność ,że podstawowe wymagania będą spełnione przy zastosowaniu metod wykonania na podstawie doświadczenia i przy przestrzeganiu zasad sztuki budowlanej

### **1.3.Zakres robót objętych specyfikacją techniczną**

Niniejsza szczegółowa specyfikacja techniczna obejmuje niżej wymienione roboty wg CPV

- 45.00.00.00-7 Roboty budowlane
- 45.01.00.00-8 Przygotowanie terenu pod budowę
- 45.11.00.00-1 Roboty w zakresie burzenia obiektów budowlanych i roboty ziemne
- 45.11.20.00-5 Roboty w zakresie usuwania gleby
- 45.11.27.00-2 Roboty w zakresie kształtowania terenu
- 45.11.27.20-8 Roboty w zakresie kształtowania terenów sportowych i rekreacyjnych
- 45.11.27.23-9 Roboty w zakresie kształtowania placów zabaw

Ustalenia zawarte w niniejszej specyfikacji dotyczą zasad prowadzenia robót obejmujących budowę placów zabaw :

- przygotowanie terenu pod budowę nawierzchni bezpiecznej z tworzyw sztucznych
- dostawę i wykonanie podbudowy kamiennej pod budowę nawierzchni z tworzyw sztucznych
- dostawę i wykonanie nawierzchni bezpiecznej z tworzyw sztucznych o odpowiednich parametrach określonych w projekcie
- dostawę urządzeń rekreacyjnych elementów małej architektury na plac zabaw wg. rodzaju i ilości podanej w projekcie i niniejszej specyfikacji technicznej
- roboty ziemne w zakresie niwelacji terenu, wykonania wykopów pod fundamenty
- wykonanie fundamentów pod urządzenia i elementy małej architektury
- montaż urządzeń i elementów małej architektury wg lokalizacji podanej w projekcie placu zabaw

## **2.Prowadzenie robót**

### **2.1. Ogólne zasady prowadzenia robót**

Wykonawca jest odpowiedzialny za prowadzenie robót zgodnie z umową ściśle przestrzeganie harmonogramu robót oraz za jakość zastosowanych materiałów i wykonanych robót, za ich zgodność z projektem, wymaganiami specyfikacji technicznych oraz poleceniami Zamawiającego Wymagania dotyczące prowadzenia robót podano w ST0 – część ogólna ,Kod CPV 45.00.00.00-7

### **3. Materiały i urządzenia**

#### **3.1. Wymagania ogólne**

##### **3.1.1. Źródła uzyskania materiałów i urządzeń**

Wykonawca jest zobowiązany do dostarczenia materiałów i urządzeń zgodnie z wymaganiami specyfikacji technicznych oraz stosowania materiałów i urządzeń produkcji krajowej lub zagranicznej spełniających wymagania jakościowe określone Polskimi normami, aprobatami technicznymi zagranicznych certyfikatami .  
Ogólne wymagania dotyczące pozyskiwania materiałów urządzeń ,podano w ST-0 część ogólna pkt.3.1.1.,Kod CPV 45000000-7

##### **3.1.2. Materiały i urządzenia nieodpowiadające wymaganiom jakościowym**

Nie dopuszcza się instalowania urządzeń rekreacyjnych dla dzieci oraz nawierzchni niespełniających Polskich Norm w zakresie wyposażenia placów zabaw i nawierzchni. Materiały nieodpowiadające wymaganiom zostaną przez Wykonawcę wywiezione z terenu budowy ,bądź złożone w miejscu wskazanym przez Zamawiającego. Niezbadane pędnie niez zaakceptowane materiały nieposiadające certyfikatów Wykonawca wykonuje na własne ryzyko ,licząc się z jego nieprzyjęciem i niezapłaceniem.

##### **3.1.3. Przechowywanie i składowanie materiałów**

Wykonawca zapewni ,aby tymczasowo składowane materiały , do czasu ich wbudowania były zabezpieczone przed zniszczeniem , zachowywały swoją jakość i właściwości do robót i były dostępne do kontroli w obrębie terenu budowy w miejscach uzgodnionych z Zamawiającym lub po za terenem budowy w miejscach zorganizowanych przez Wykonawcę . Składowanie materiałów i gotowych elementów do montażu urządzeń oraz materiałów na nawierzchnię powinno być zgodne z zapisami aprobat technicznych oraz wytycznych producentów .

##### **3.1.4. Wariantowe stosowanie materiałów**

Dopuszcza się zastosowanie urządzeń innego typu niż wskazane w projekcie ,jednak muszą one spełniać wszystkie wymagania określone w PN .Wykonawca powiadomi Zamawiającego o zamiarze wykorzystania innych materiałów lub urządzeń niż wskazane w projekcie, co najmniej trzy tygodnie przed użyciem materiału albo w okresie dłuższym, jeżeli będzie to wymagane do badań prowadzonych przez zamawiającego .Wybrany i zaakceptowany rodzaj materiału może być później zamieniony bez gody Zamawiającego .

#### **3.2. Charakterystyka nawierzchni placu zabaw**

Wszystkie urządzenia do zabawy, w których wysokość swobodnego upadku jest większa niż 600 mm i/lub urządzenia wymuszające ruch użytkownika ,powinny być ustawiane na nawierzchni wytlumiającej uderzenia na całej powierzchni zderzenia. Zastosowany typ nawierzchni powinien amortyzować upadki, zmniejszyć ryzyko stłuczeń i zapewnić komfort poruszania się osobom na wózkach inwalidzkich . Nawierzchnia powinna posiadać system szybko odprowadzający wodę opadową ,aby nie powstawało na niej błoto i kałuże po deszczu .Powinna zachowywać niezmienny stan praktycznie przy każdej pogodzie. Powinna być odporna na działanie wandalii oraz wymagać minimalnych nakładów na utrzymanie w czystości .  
Podstawowymi wymaganiami stawianymi nawierzchni jest zgodność z PN EN 1177 dotyczącą nawierzchni placów zabaw oraz posiadanie odpowiednich certyfikatów bezpieczeństwa . W ramach przedsięwzięcia przewiduje się wykonanie nawierzchni bezpiecznej z tworzyw sztucznych o łącznej powierzchni 291 m2 .Sposób

zagospodarowania terenu szkolnego placu zabaw uwzględnia pokrycie powierzchni sztuczną, wodoprzepuszczalną nawierzchnią w kolorze pomarańczowym w odcieniu PANTONE :152 C, RAL: 2011- Tieforange , na podbudowie piaskowo-tłuczniowej na której zostaną zainstalowane poszczególne urządzenia placu zabaw.

Część środkowa komunikacyjna o powierzchni 58 m<sup>2</sup> została zaprojektowana w kolorze niebieskim RAL 5003

### **3.3. Charakterystyka urządzeń na placu zabaw**

#### **3.3.1. Ogólne wymogi stawiane urządzeniom na placu zabaw**

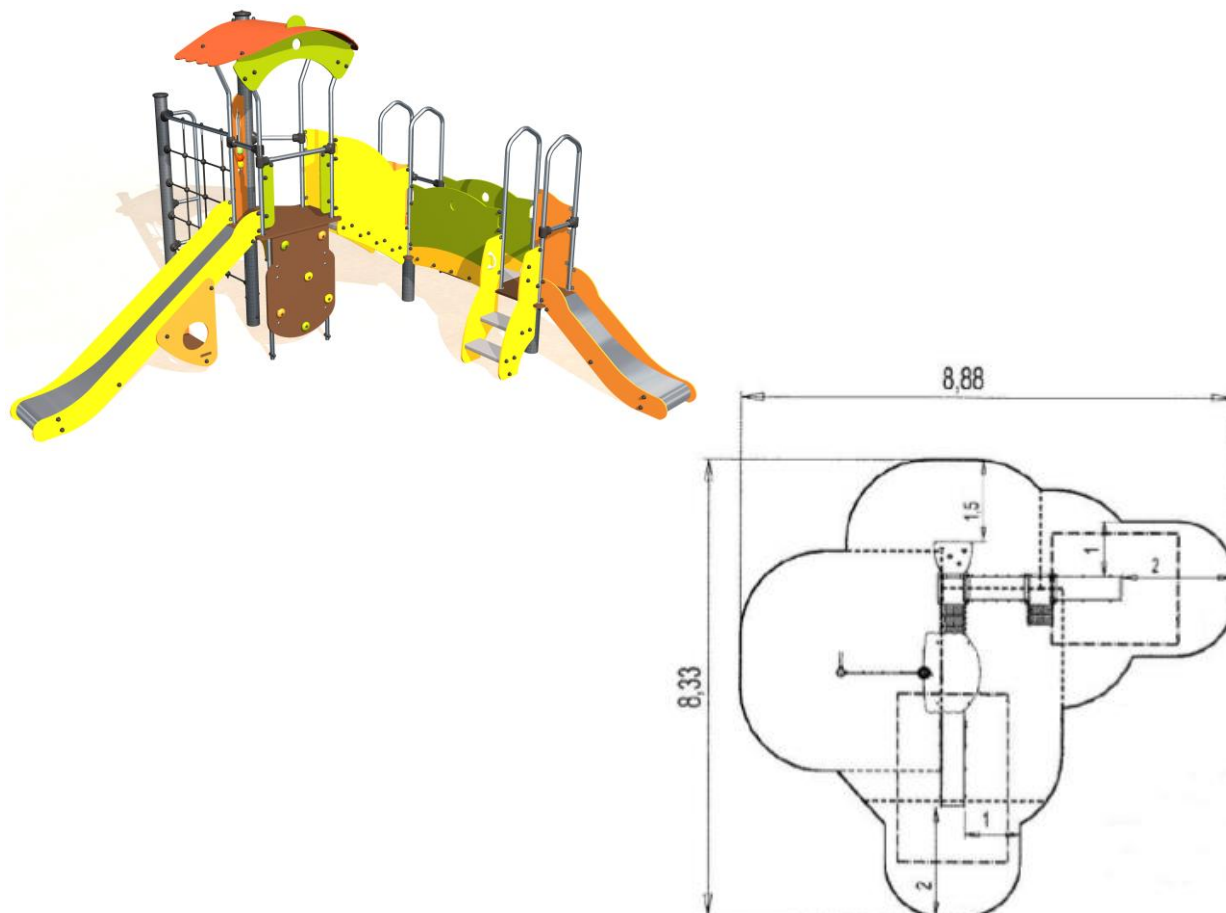
Wszystkie zastosowane urządzenia powinny spełniać wymagania normy PN EN 1176 dotyczącej wyposażenia placu zabaw i posiadać odpowiednie certyfikaty bezpieczeństwa oraz co najmniej trzy letni okres gwarancyjny .Należy rozmieścić je na placu w ten sposób by zapewnić zachowanie bezpiecznych stref pomiędzy urządzeniami oraz umożliwić bezpieczne korzystanie z poszczególnych sprzętów . Wszystkie urządzenia i elementy małej architektury na placu zabaw należy lokować miejscach wskazanych w projekcie placu zabaw.

Wykonawca powinien dołączyć instrukcje użytkowania urządzeń .Instrukcje powinny spełniać następujące wymagania ;

- powinny być napisane czytelnie i w prostej formie,
- gdzie tylko jest to możliwe, powinny zawierać ilustracje ,
- powinny zawierać co najmniej następujące informacje ;
  - szczegóły dotyczące instalacji ,funkcjonowania ,kontrolowania i konserwacji urządzenia
  - rozdział lub informacja zwracająca uwagę użytkownika na konieczność wzmożenia kontroli/konserwacji , jeśli urządzenie jest intensywnie użytkowane

zalecenia zachowania ostrożności w odniesieniu do poszczególnych zagrożeń dla dzieci, wynikających z niepełnej instalacji, demontażu lub podczas przeprowadzania konserwacji

**3.3.2. A – Zestaw zabawowy zawierający zjeżdżalnie stalowe, ściankę i siatkę wspinaczkową, drabinki wspinaczkowe, podesty i mostek.**



WIEK:	2-10 lat
ILOŚĆ UŻYTKOWNIKÓW:	do 30 użytkowników
WYSOKOŚĆ UPADKU:	1,8m
STREFA BEZPIECZEŃSTWA:	8,88x8,33m
WYMIARY URZĄDZENIA:	dł. 5,16m, szer. 4,83m, wys. 2,9m

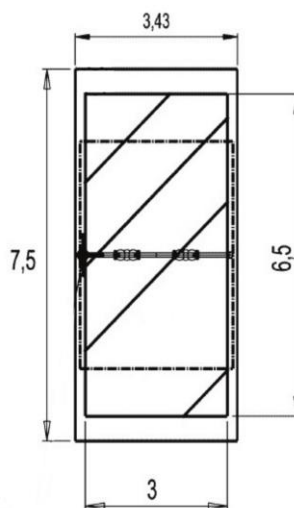
FUNKCJONALNOŚĆ URZĄDZENIA: wspinanie, odgrywanie ról, zjeżdżanie, miejsce spotkań, manipulowanie.

**MATERIAŁY:**

- panele kolorowe zostały wykonane z płyt kompozytowych (70% włókien drewnianych, 30% termokurczliwego spoiwa) o grubości 13mm. Ich powierzchnia pokryta została produktami na bazie akrylowej żywicy poliuretanowej,

- podesty i ścianki wspinaczkowe wykonano z antypoślizgowego HPL o grubości 12,5mm,
- słupy nośne, o średnicy 125mm, wykonane zostały ze stali galwanizowanej pokrytej farbą proszkową w dwóch mieniących się odcieniach szarości,
- daszki wykonano z płyt polietylenowych o grubości 10mm,
- elementy rurowe o średnicy 40mm wykonano ze stali nierdzewnej, grubość ścianki 2mm,
- elementy linowe wykonano z kabła ze stali galwanizowanej wykończonego polipropylenem. Złączki i nasadki wykonane zostały z odlewanego poliamidu,
- powierzchnia zjeżdżalni pokryta jest nieprzerwaną warstwą stali nierdzewnej (AISI 304) o grubości 2mm. Panele boczne zostały wykonane z płyt kompozytowych o grubości 13mm.
- powierzchnia zjeżdżalni pokryta jest nieprzerwaną warstwą stali nierdzewnej o grubości 2mm
- uchwyty do wspinaczki wykonano poliamidu zapewniającego im wytrzymałość i sztywność
- wszystko zmontowane jest za pomocą śrub ze stali nierdzewnej osłoniętych poliamidowymi nasadkami

### 3.3.3. B- Huśtawka z dwoma siedziskami



WIEK:	2-10 lat
ILOŚĆ UŻYTKOWNIKÓW:	2 użytkowników
WYSOKOŚĆ UPADKU:	1,2m

STREFA BEZPIECZEŃSTWA: 7,5x3,43m

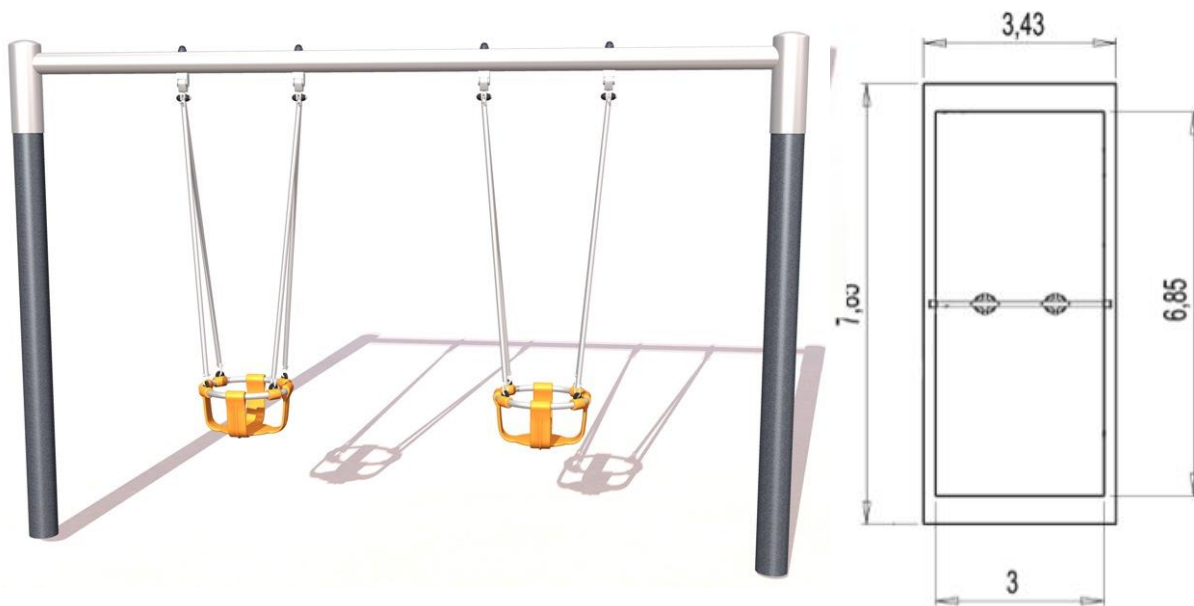
WYMIARY URZĄDZENIA: dł. 3,23m, szer. 0,21m, wys. 2,14m

FUNKCJONALNOŚĆ URZĄDZENIA: bujanie

MATERIAŁY:

- słupy nośne, o średnicy 125mm, wykonane zostały ze stali galwanizowanej pokrytej farbą proszkową w dwóch odcieniach szarości (redukuje to widoczność zadrapań)
- zawieszenie huśtawek wykonano ze stali nierdzewnej. Galwanizowany łańcuch uniemożliwia zaklinowanie się palców
- pozioma poprzeczka wykonana ze stali galwanizowanej
- siedzisko wykonane jest z wstrząsoodpornej gumy wytłaczanej na kształt plastra miodu. Łańcuchy wykonane są ze stali ocynkowanej. Uchwyty mocujące ze stali nierdzewnej – 10mm
- pierścienie z PCV są mocowane celem ograniczenia tarcia elementów metalowych. Jarzma są wandaloodporne i wykonane ze stali nierdzewnej
- wszystko zmontowane jest za pomocą śrub ze stali nierdzewnej osłoniętych poliamidowymi nasadkami

### 3.3.4 C – Huśtawka z dwoma siedziskami dla małych dzieci



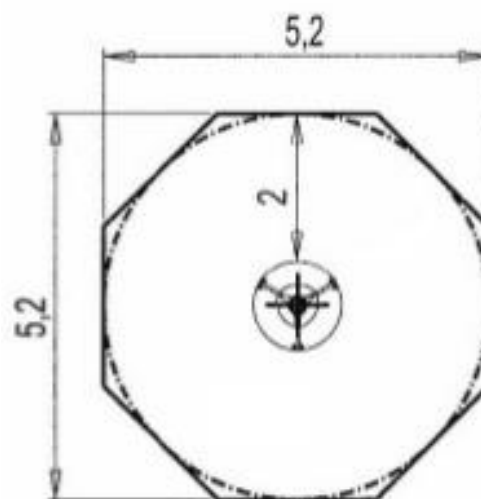
WIEK: 1-3 lat  
ILOŚĆ UŻYTKOWNIKÓW: 2 użytkowników  
WYSOKOŚĆ UPADKU: 1,5m  
STREFA BEZPIECZEŃSTWA: 7,85x3,43m  
WYMIARY URZĄDZENIA: dł. 3,23m, szer. 0,37m, wys. 2,14m

FUNKCJONALNOŚĆ URZĄDZENIA: bujanie

MATERIAŁY:

- słupy nośne, o średnicy 125mm, wykonane zostały ze stali galwanizowanej pokrytej farbą proszkową w dwóch odcieniach szarości (redukuje to widoczność zadrapań)
- zawieszenie huśtawek wykonano ze stali nierdzewnej
- pozioma poprzeczka, o średnicy 89mm, wykonana ze stali galwanizowanej,
- siedzisko jest wykonane z gumy wzmocnionej kablem stalowym (stal nierdzewna). Siedzisko jest zawieszane na ramie ze stali nierdzewnej. Łańcuchy wykonane są ze stali nierdzewnej. Łańcuch uniemożliwia zaklinowanie się w nim palców.
- zawiasy z PCV są mocowane celem ograniczenia tarcia elementów metalowych.
- wszystko zmontowane jest za pomocą śrub ze stali nierdzewnej osłoniętych poliamidowymi nasadkami.

### 3.3.5. D – Mała karuzela





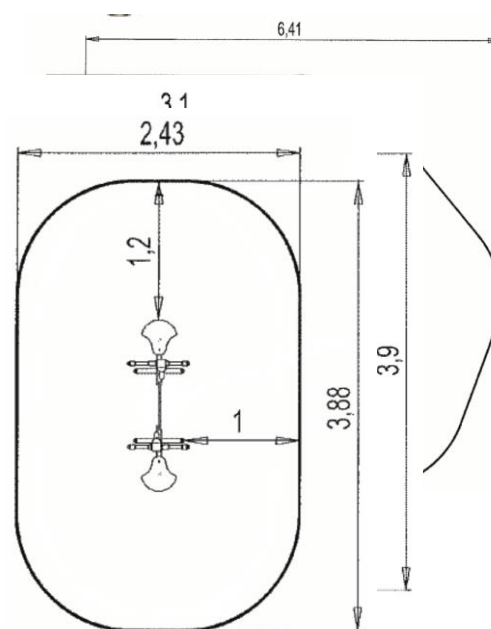
WIEK:	2+ lat
ILOŚĆ UŻYTKOWNIKÓW:	do 6 użytkowników
WYSOKOŚĆ UPADKU:	1,0m
STREFA BEZPIECZEŃSTWA:	Ø5,5m
WYMIARY ŚCIEŻKI:	Ø1,2m wys. 1,06m

FUNKCJONALNOŚĆ URZĄDZENIA: rotacja, integracja

MATERIAŁY:

- kolorowe panele zostały wykonane z HPL o grubości 13 mm.
- platforma została wykonana z płyty kompaktowej HPL antypoślizgowej o grubości 12,5 mm.
- poręcze wykonano z rury ze stali nierdzewnej o średnicy 40 mm.
- wszystko zmontowane jest za pomocą śrub ze stali nierdzewnej okrytych poliamidowymi nasadkami.

### 3.3.6. E-Bujak dwójka



WIEK:	2-8 lat
ILOŚĆ UŻYTKOWNIKÓW:	do 3 użytkowników
WYSOKOŚĆ UPADKU:	0,7m

STREFA BEZPIECZEŃSTWA: 3,88x2,43m

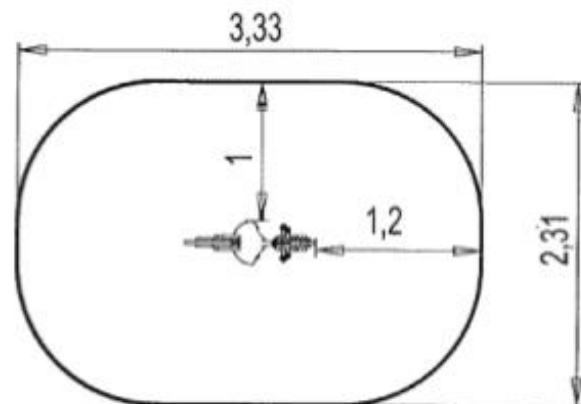
WYMIARY URZĄDZENIA: dł. 1,15m, szer. 0,47m, wys. 0,76m

FUNKCJONALNOŚĆ URZĄDZENIA: bujanie, balansowanie, miejsce spotkań

MATERIAŁY:

- siedzisko zostało wykonane z kompozytu (składającego się w 70% z włókien drewnianych i w 30% z żywicy termoutwardzalnej) o grubości 13mm
- uchwyty i oparcia dla nóg wykonano ze stali nierdzewnej o średnicy 40mm
- złączenia i nasadki wykonane zostały z odlewanego poliamidu, są nietoksyczne i odporne na ciepło, wstrząsy i promienie UV
- sprężyny wykonano z wysokiej jakości piaskowanej stali (klasa 35SCD6) pokrytej cynkiem i podwójną warstwą proszkowej farby epoksydowej. Mocowania sprężyn wykonano z bardzo wytrzymałego poliamidu
- wszystko zmontowane jest za pomocą śrub ze stali nierdzewnej okrytych poliamidowymi nasadkami

### 3.3.7. F – Bujak kogut



WIEK: 2-8 lat

ILOŚĆ UŻYTKOWNIKÓW: 1 użytkownik

WYSOKOŚĆ UPADKU: 0,55m

STREFA BEZPIECZEŃSTWA: 3,33x2,31m

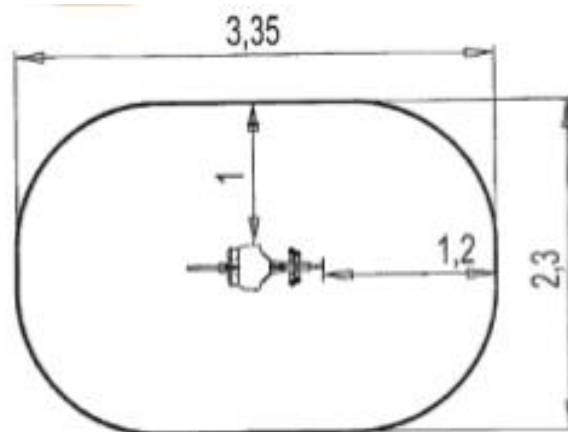
WYMIARY URZĄDZENIA: dł. 0,93m, szer. 0,32m, wys. 0,86m

FUNKCJONALNOŚĆ URZĄDZENIA: bujanie, balansowanie,

MATERIAŁY:

- siedzisko zostało wykonane ze sklejki (składającej się z na zmianę przekładanych warstw brzozy i sosny) o grubości 13mm pokrytej antypoślizgową żywicą fenolową.
- uchwyty i oparcia dla nóg wykonano z bardzo wytrzymałego plastiku poliamidowego
- panele boczne zostały wykonane ze sklejki (składającej się z warstw sosny) o grubości 22mm pokrytej żywicą fenolową.
- sprężyny wykonano z wysokiej jakości piaskowanej stali (klasa 35SCD6) pokrytej cynkiem i podwójną warstwą proszkowej farby epoksydowej. Mocowania sprężyn wykonano z bardzo wytrzymałego poliamidu,
- wszystko zmontowane jest za pomocą śrub ze stali nierdzewnej okrytych poliamidowymi nasadkami

### 3.3.8 G - Bujak lew



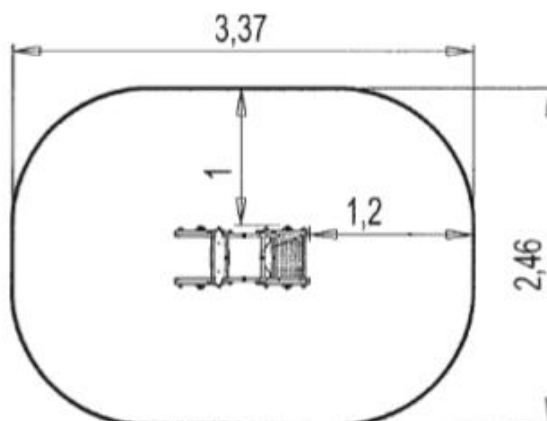
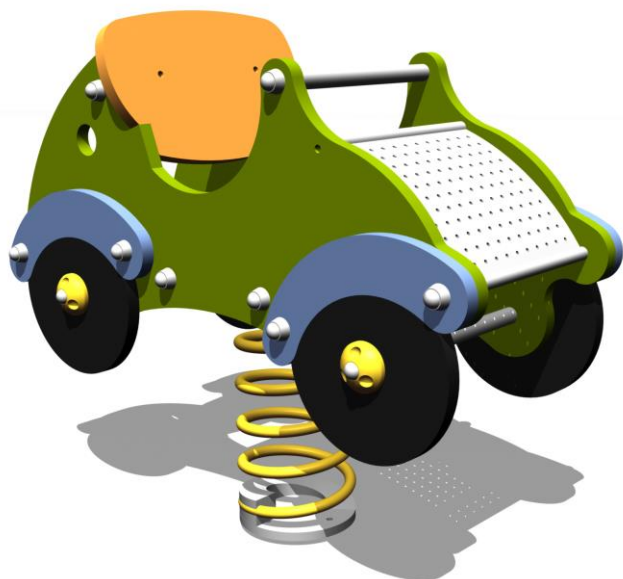
WIEK:	2-8 lat
ILOŚĆ UŻYTKOWNIKÓW:	1 użytkownik
WYSOKOŚĆ UPADKU:	0,55m
STREFA BEZPIECZEŃSTWA:	3,36x2,3m
WYMIARY URZĄDZENIA:	dł. 0,95m, szer. 0,3m, wys. 0,9m

FUNKCJONALNOŚĆ URZĄDZENIA: bujanie, balansowanie,

MATERIAŁY:

- siedzisko zostało wykonane ze sklejki (składającej się z na zmianę przekładanych warstw brzozy i sosny) o grubości 13mm pokrytej antypoślizgową żywicą fenolową.
- uchwyty i oparcia dla nóg wykonano z bardzo wytrzymałego plastiku poliamidowego
- panele boczne zostały wykonane ze sklejki (składającej się z warstw sosny) o grubości 22mm pokrytej żywicą fenolową.
- sprężyny wykonano z wysokiej jakości piaskowanej stali (klasa 35SCD6) pokrytej cynkiem i podwójną warstwą proszkowej farby epoksydowej. Mocowania sprężyn wykonano z bardzo wytrzymałego poliamidu,
- wszystko zmontowane jest za pomocą śrub ze stali nierdzewnej okrytych poliamidowymi nasadkami

### 3.3.9 H – Bujak samochodzik



WIEK:	2-8 lat
ILOŚĆ UŻYTKOWNIKÓW:	1 użytkownik
WYSOKOŚĆ UPADKU:	0,46m
STREFA BEZPIECZEŃSTWA:	3,37x2,46m
WYMIARY URZĄDZENIA:	dł. 0,97m, szer. 0,39m, wys. 0,81m

FUNKCJONALNOŚĆ URZĄDZENIA: bujanie, balansowanie,

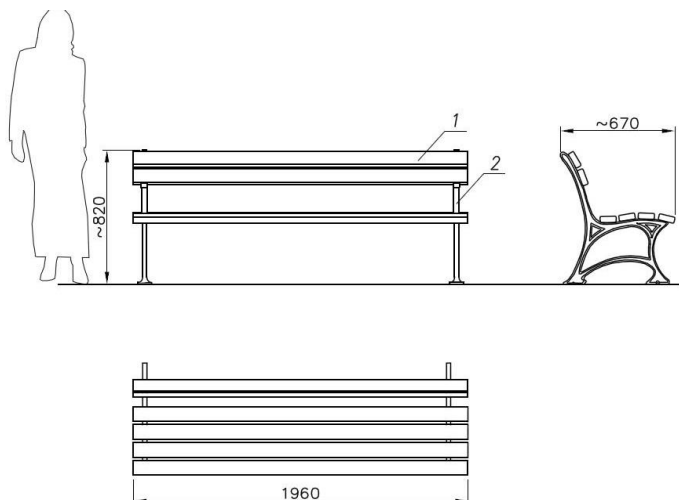
#### MATERIAŁY:

- siedzisko zostało wykonane ze sklejki (składającej się z na zmianę przekładanych warstw brzozy i sosny) o grubości 13mm pokrytej antypoślizgową żywicą fenolową.
- uchwyty i oparcia dla nóg wykonano z bardzo wytrzymałego plastiku poliamidowego
- panele boczne zostały wykonane ze sklejki (składającej się z warstw sosny) o grubości 22mm pokrytej żywicą fenolową.
- sprężyny wykonano z wysokiej jakości piaskowanej stali (klasa 35SCD6) pokrytej cynkiem i podwójną warstwą proszkowej farby epoksydowej. Mocowania sprężyn wykonano z bardzo wytrzymałego poliamidu,
- wszystko zmontowane jest za pomocą śrub ze stali nierdzewnej okrytych poliamidowymi nasadkami

PROPONOWANE URZĄDZENIE: PROLUDIC J834

#### 3.3.10. Dostawa i montaż ławek (zgodna z wzorem lub równoważna)





#### DANE TECHNICZNE

- Długość 190-200cm
- Wysokość całkowita 80-85cm
- Wysokość siedziska od podłoża 44cm
- Głębokość siedziska 40cm

#### MATERIAŁY

- konstrukcja – odlew żeliwny malowany
- Drewno konstrukcyjne sosnowe klejone grubości 4 lub 5 cm

#### ZABEZPIECZENIA

- Stal zabezpieczona poprzez malowanie proszkowe
- Drewno malowane dekoracyjnie specjalnymi impregnatami i lakierami do drewna bądź z zastosowaniem lazurów nadających dodatkowo kolor
- Drewno wzmocnione poprzez zastosowanie kątowników

#### 3.3.11. Tabliczki informacyjne

Przy każdym urządzeniu na placu zabaw należy zamontować po jednej tabliczce informującej o sposobach korzystania z danego urządzenia (najlepiej w postaci rysunków) montowane za pomocą ocynkowanych śrub do urządzenia lub w postaci tabliczek zamontowanych na drewnianej belce mocowanej w fundamencie za pomocą stalowych kotew. Tabliczki należy umocować w takich miejscach, by nie stanowiły zagrożenia dla dzieci w czasie biegnięcia lub upadku z urządzenia.

#### 3.3.12. Regulamin placu zabaw

Regulamin placu zabaw umieszczono widocznym miejscu, w pobliżu wejścia na teren projektowanego placu zabaw. Słupy mocujące regulamin w podłożu powinny być wykonane z litego drewna w formie belek o przekroju 90mmx 90 mm, osadzonych 10 cm ponad ziemią na stalowych ocynkowanych stopach. Cały regulamin powinien być

zabezpieczony impregnatami olejowymi do drewna .



---

Zaproponowany format tablicy informacyjnej umożliwi zamieszczenie w sposób czytelny dla użytkowników szkolnego placu zabaw ,regulaminu określającego zasady i warunki korzystania z placu oraz zawierającego nazwę i adres placu zabaw ,numery telefonu do dyrektora szkoły lub osoby przez niego upoważnionej zajmującej się konserwacją placu zabaw oraz numery telefonów alarmowych .

W treści regulaminu powinny być zawarte informacje o tym, że :

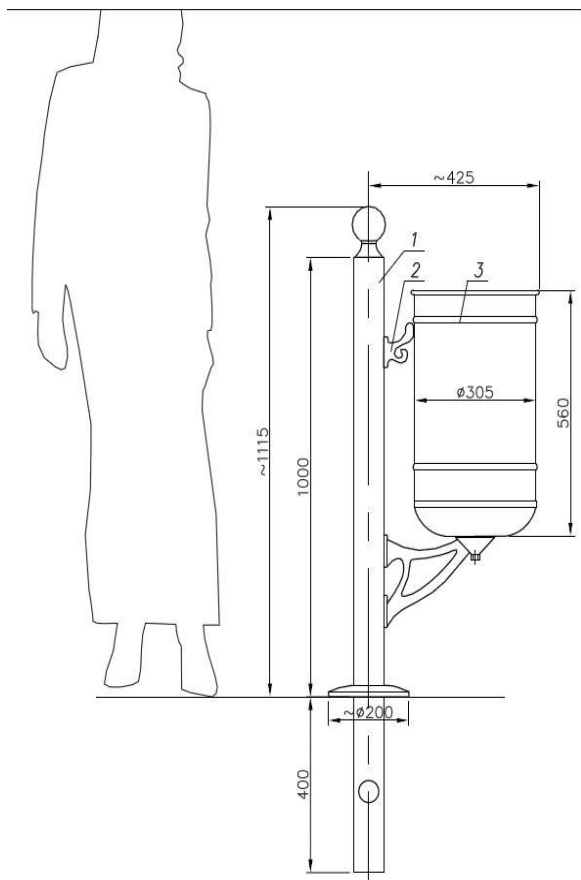
- wyposażenie placu zabaw przeznaczone jest dla dzieci od 6 do 10 lat ,
- z urządzeń należy korzystać zgodnie z przeznaczeniem oraz instrukcjami zawartymi na tabliczkach informacyjnych
- zaleca się zabawę dzieci pod opieką dorosłych
- w czasie zabawy unikać biegania po urządzeniach i popychania
- nie korzystać z urządzeń podczas deszczu i oblodzenia
- nie wolno jeździć rowerami i wprowadzać psów na plac zabaw

### 3.3.13.Kosze na śmieci

Kosze na śmieci należy umieszczać w odległości 1,5 m od ławek, aby nie narażać siedzących na ewentualne ataki owadów .Kosze z blachy ocynkowanej, malowane proszkowo, o pojemności ok.40 l , w kolorystyce czarnej powinny być dobrze przytwierdzone do

podłoża poprzez zabetonowanie do głębokości 40 cm, aby nie posłużyły dzieciom do zabawy oraz posiadać mechanizm umożliwiający ich opróżniania przez osoby upoważnione .Całkowita wysokość kosza 1,15 m





#### 4. Sprzęt

Ogólne wymagania dotyczące stosowanego sprzętu ,podano w ST-0 część ogólna pkt.4.,Kod CPV 45000000-7

#### 5. Transport

Ogólne wymagania dotyczące transportu ,podano w ST-0 część ogólna pkt.5 ,Kod CPV 45000000-7

#### 6. Wykonanie robót

##### 6.1. Wymagania ogólne

Wykonawca jest odpowiedzialny za prowadzenie robót zgodnie z umową oraz za jakość zastosowanych materiałów, urządzeń i wykonywanych robót za ich zgodność z dokumentacją projektową ,wymaganiami SST oraz poleceniami zamawiającego .

Ogólne wymagania dotyczące wykonania robót podano w ST-0 część ogólna pkt.6.1,Kod CPV 45000000-7 .

Ponadto roboty powinny być zgodne z wymaganiami producenta urządzeń oraz nawierzchni.

##### 6.2. Roboty ziemne .

Przed przystąpieniem do robót ziemnych należy przeprowadzić roboty związane z niwelacją terenu ,roboty pomiarowe powierzchniowych robot ziemnych oraz korytowania pod planowane nawierzchnie z tworzyw sztucznych .Wykopy pod fundamenty należy wykonać zgodnie z PN .

Roboty ziemne obejmują ;

-usunięcie warstwy pod budowę nawierzchni z tworzyw sztucznych o głębokości w



- zależności krytycznej wysokości upadku
- wykonanie wykopów pod fundamenty zgodnie z instrukcją producenta urządzeń  
Przy wykonywaniu wykopów powinny być przestrzegane wymagania ;
- naturalna struktura dna wykopu nie powinna być naruszona,
- przy mechanicznym wykonywaniu wykopów ,aby zapewnić dokładność wykonywania powierzchni podłoża należy pozostawić na dnie wykopu warstwę ,która należy usuwać ręcznie lub mechanicznie,
- fundamenty napotkane w wykopie powinny być rozebrane ,
- podczas wykonywania robót ziemnych w razie przypadkowego odkrycia lub naruszenia instalacji należy niezwłocznie przerwać prace i ustalić z właściwą jednostką zarządzającą dalszy sposób wykonywania robót ,
- jeżeli podczas wykonywania robót ziemnych zostaną odkryte przedmioty do identyfikacji, należy przerwać prace i zawiadomić Zamawiającego ,
- dno wykopu przed przystąpieniem do jego zasypywania powinno być odwodnione i oczyszczone
- zasyp wykopów warstwami z równoczesnym zagęszczeniem gruntu,
- w przypadku szczelnego przykrycia wykopu w sposób uniemożliwiający wpadnięcie do niego ,teren robót można oznaczyć za pomocą balustrad z lin lub taśm z tworzyw sztucznych ,umieszczonych wzdłuż wykopu na wysokość 1,1 m i w odległości 1m od krawędzi wykopu

### 6.3. Fundamenty

Fundamenty należy wykonać tak, aby nie stwarzały zagrożenia ( potknięcia się ,uderzenia). Cokoły , podstawy fundamentowe, elementy mocujące urządzenia oraz wszelkie części wystające z fundamentów ,takie jak końce śrub (chyba, że zostały odpowiednio zabezpieczone ) ,należy umieszczać co najmniej 400 mm poniżej powierzchni zabawy . Fundamenty prefabrykowane posadzić w gruncie zgodnie z instrukcją producenta Elementy betonowane w gruncie zalać betonem B 20. Urządzenia mocować nie wcześniej niż po osiągnięciu 80 % wytrzymałości betonu. W przypadku wcześniejszego montażu urządzeń zabezpieczyć ( unieruchomić ) przed używaniem do czasu osiągnięcia przez beton żądanej wytrzymałości .

### 6.4. Montaż nawierzchni sztucznych

Wykonawca nawierzchni placów zabaw powinien zapewnić instrukcję dotyczące prawidłowej instalacji urządzeń

Zgodnie z normą, EN 1177:2008 oraz atestem PZH należy zastosować nawierzchnię bezpieczną gumową lub piankową do stosowania na zewnątrz.

Nawierzchnię należy układać na podbudowie z kruszywa naturalnego, stabilizowanego mechanicznie. W celu ułatwienia spływu wód opadowych należy zastosować na nawierzchni spadek ~1,0%. W przypadku występowania pod projektowaną nawierzchnią gruntów gliniastych należy dodatkowo zastosować warstwę odsączającą.

Nawierzchnię syntetyczną należy ograniczyć krawężnikiem gumowym na styku z nawierzchnią trawiastą. W celu ułatwienia spływu wód opadowych należy zastosować spadek poprzeczny 2,0%.

Zaprojektowano nawierzchnię z płyt o wymiarach 0,5x0,5m.

Projektowana nawierzchnia w kolorze czerwonym i zielonym.

Zestawienie nawierzchni bezpiecznej:

Nawierzchnia bezpieczna (327,4m<sup>2</sup>), w tym:

- powierzchnia nawierzchni bezpiecznej, amortyzującej upadek z wysokości  
2,4m - 138,3m<sup>2</sup> (czerwona)
- powierzchnia nawierzchni bezpiecznej, amortyzującej upadek z wysokości  
1,2m - 164,3m<sup>2</sup> (czerwona)
- powierzchnia nawierzchni bezpiecznej, amortyzującej upadek z wysokości  
1,0m - 24,8m<sup>2</sup> (zielona)

Każda z warstw powinna być odpowiednio utwardzona i ustabilizowana .

Wymagania w stosunku do montażu i konserwacji nawierzchni bezpiecznej

- nie dopuszczalne jest dłuższe zaleganie wody w dolnej części w przypadku silnego nasłonecznienia górnej- może to spowodować wystąpienie niekorzystnego zjawiska powstania różnicy naprężeń – w skrajnych przypadkach może to być powodem odkształceń powierzchni ,
- dopuszczalna tolerancja nierówności powierzchni wynosi 5 mm na dł. 3m
- nawierzchnie z tworzyw sztucznych należy układać w temperaturze od + 5 C do 25 C z uwagi na rozszerzalność cieplną materiału ,
- czyszczenie nawierzchni odbywa się przy pomocy silnego strumienia wody bez użycia środków chemicznych
- należy unikać zatłuszczenia powierzchni

#### SZCZEGÓŁOWE DANE TECHNICZNE NAWIERZCHNI BEZPIECZNEJ :

Nawierzchnia:	w płytach 0,5x0,5m
Materiał:	granulat gumowy 90%, poliuretan 10%
Powierzchnia górna:	gładka z otwartymi porami
Spodnia strona:	naprzemienne guziki (dla drenażu wody)
Inne dane:	łączenie płyt za pomocą plastikowych kołków (kołki w wyposażeniu)

- Dopuszczalna wysokość upadku: zgodnie z DIN EN 1177:2008; EN 1177-2008
- HIC 1000: zgodnie z ASTM 1292-2004
- zgodnie z DIN EN 1176-1:2008, EN 1176-1:2008
- Higiena: posiada atest PZH
- Ognioodporność: klasa E, DIN EN 13501-1, 2002
- Wydłużenie całkowite: ok. 40%, DIN 53571
- Odporność na ścieranie: rV 5,9, DIN 18035 część 6, BS 7188-4
- Odporność chemiczna: w określonych warunkach odporny na kwasy i zasady
- Odporność na wodę morską: odporny zgodnie z DIN EN ISO 175, DIN EN ISO 3386-2
- Odporność na złamanie w niskich temperaturach: 24 godz. / -40oC, bez złamania
- Odporność na pękanie w niskich temperaturach: 5 godz. / -30oC, bez pęknięć

- Właściwości antypoślizgowe: mokro: 50, 75, sucho: 50 zgodnie z ASTM E 303
- Strumień krytyczny promieniowania cieplnego: 0,08 watów/cm<sup>3</sup> zgodnie z ASTM E 648/03
- Tarcie dynamiczne: mokro: 0,62 ě , suche: 0,62 ě zgodnie z DIN 18032-2, 2001-04
- Próba przenikalności wody: płyta 40 mm: 0,011 gpm/in<sup>3</sup>, płyta 70 mm: 0,015 gpm/in<sup>3</sup>

Producent powinien zagwarantować przyjęcie produktu celem recyklingu po okresie eksploatacji.

## 6.5. Montaż urządzeń

Zaleca się ,aby urządzenie było instalowane w bezpieczny sposób, a także zgodnie z krajowymi przepisami budowlanymi i dotyczącymi bezpieczeństwa oraz zapisami normy PN-EN 1176-7 z 2009 roku .

Wykonawca powinien zapewnić informacje odnoszące się do bezpieczeństwa instalacji przed przyjęciem zamówienia ,np. dane katalogowe oraz zapewnić instrukcję montażu umożliwiającą prawidłowy montaż, wykonanie i ustawienie urządzenia w terenie .

Niniejsze informacje powinny zawierać następujące dane ,jeżeli dotyczą ;

- przestrzeń minimalną
- wymagania dotyczące nawierzchni (łącznie z wysokością swobodnego upadku i rozmiarem nawierzchni)
- całkowite wymiary największych części ,
- masę najcięższych części lub sekcji
- wytyczne dotyczące planowanego przedziału wiekowego użytkowników urządzenia ,
- czy urządzenie jest przeznaczone do użytku w pomieszczeniach lub w warunkach nadzoru ,
- dostępność części zapasowych,
- świadectwo zgodności z Normą PN-EN 1176

Wszystkie urządzenia należy zmontować zgodnie z instrukcją producenta oraz na stałe związać z gruntem za pomocą ocynkowanych kotew stalowych mocowanych w betonowym fundamencie (beton B20 ).Na stałe związane z gruntem poprzez fundamenty ,wg instrukcji producenta, powinny być także elementy małej architektury : ławki, kosze na śmieci regulamin i tabliczki informacyjne .Instrukcja montażu zostanie przekazana Zamawiającemu w celu umożliwienia prawidłowości montażu .Wykonawca powinien zapewnić ponadto instrukcje konserwacji ( oznaczone numerem normy ),które powinny zawierać stwierdzenie czy częstość kontroli zmienia się w zależności od typu urządzenia lub materiałów użytych i innych czynników np. intensywnego użytkowania ,poziomu wandalizmu ,zanieczyszczenia powietrza ,wieku urządzenia . Wykonawca winien zapewnić rysunki i schematy niezbędne do konserwacji, kontroli i sprawdzenia prawidłowości działania urządzenia i jeżeli dotyczy – jego napraw

## 7.Kontrola jakości robót

### 7.1. Zasady kontroli jakości robót

Wykonawca jest odpowiedzialny za pełną kontrolę jakości robót i stosowanych materiałów Wszystkie koszty związane z organizowaniem i prowadzeniem badań materiałów i robot ponosi Wykonawca. Ogólne wymagania dotyczące kontroli jakości robót, pobierania próbek oraz przeprowadzenia badań podane w ST 0-część ogólna ,pkt.7, Kod CPV

45000000-7.

Zamawiający może dopuścić do użycia tylko te urządzenia i materiały, które posiadają certyfikat na znak bezpieczeństwa wykazujący, że zapewniono zgodność z kryteriami technicznymi określonymi na podstawie PN aprobat technicznych oraz właściwych przepisów i informacji o ich istnieniu zgodnie z rozporządzeniem MSWiA z 1998 r ( Dz.U. 99/98 )

Po zakończonej instalacji nowego placu zabaw zaleca się kontrolę wstępną wykonaną przez osobę kompetentną, w obecności Wykonawcy oraz Zamawiającego w celu oceny zgodności z odpowiednią częścią PN-EN 1176.

W przypadku usterki powodującej zagrożenie bezpieczeństwa, zaleca się ich bezzwłoczne usunięcie na koszt Wykonawcy. Jeżeli usunięcie usterek nie jest możliwe od razu, zaleca się zabezpieczenie urządzenia w sposób uniemożliwiający użycie, np. unieruchamiając je lub wycofując z użycia do momentu usunięcia usterki. Zaleca się sprawdzanie i konserwowanie urządzenia i jego elementów zgodnie z instrukcjami producenta, z częstotliwością nie mniejszą niż jest przez niego zalecana.

## **8. Obmiar robót**

### **8.1. Ogólne zasady obmiaru robót**

Ogólne wymagania dotyczące zasady obmiaru robót podano w ST 0-część ogólna, pkt.8, Kod CPV 45000000-7. Jednostki obmiaru powinny być zgodne z jednostkami określonymi w dokumentacji projektowej i kosztorysowej.

## **9. Odbiór robót**

Ogólne wymagania dotyczące zasad odbioru robót podano w ST 0-część ogólna, pkt.9, Kod CPV 45000000-7.

Wszystkie roboty objęte niniejszą SST podlegają zasadom odbioru wtedy, gdy zostaną zgłoszone do odbioru i będą zgodne z dokumentacją, SST i wymaganiami Zamawiającego. Roboty uznaje się za wykonane zgodnie z dokumentacją projektową, specyfikacjami technicznymi i wymaganiami Zamawiającego o, jeżeli wszystkie pomiary i badania dadzą wyniki pozytywne.

W przypadku stwierdzenia, w czasie odbioru robót i wad i nieprawidłowości wykonawczych Zamawiający ustali zakres wykonania robót poprawkowych lub poleci wymianę wadliwie zrealizowanych robót. Roboty poprawkowe Wykonawca wykona na własny koszt w terminie ustalonym przez Zamawiającego.

## **10. Podstawa płatności**

Zasady dokonywania rozliczeń za roboty objęte niniejszą specyfikacją podano w ST 0-część ogólna, pkt.10, Kod CPV 45000000-7.

Podstawą płatności jest skalkulowana i przedstawiona w ofercie przez Wykonawcę cena jednostkowa za jednostkę obmiarową ustaloną dla danej pozycji kosztorysu przyjęta przez Zamawiającego w dokumentach umownych. Płatność za wykonane prace z zakresu dostawy montażu urządzeń oraz wykonania nawierzchni bezpiecznych powinna być zgodna z projektem placu zabaw, przedmiarem robót i przyjętym kosztorysem ofertowym Wykonawcy. Płaci się za faktycznie wykonaną i odebraną ilość robót określoną w jednostkach odmianowych oraz wg cen jednostkowych przyjętych w kosztorysie ofertowym wykonawcy wg zasad określonych w umowie.

Płaci się za ;

- 1 m<sup>3</sup> przerzuconej w ramach robót ziemnych,
- 1 m<sup>2</sup> wykonania nawierzchni bezpiecznej w zależności od jej grubości,
- zakup 1 szt. urządzenia na plac zabaw,
- zakup 1 szt. poszczególnych elementów malej architektury,

- dostawę i montaż 1 szt. urządzenia na plac zabaw ,
- dostawę i montaż 1 szt. poszczególnych elementów małej architektury

## **11. Przepisy związane**

### **11.1. Normy .**

Wszystkie roboty należy wykonywać zgodnie z obowiązującymi w Polsce normami dotyczącymi wyposażenia placów zabaw oraz innymi normami związanymi :

1. PN-EN 1176-1; 2009 Wyposażenie placów zabaw i nawierzchnie –Część 1;Ogólne wymagania bezpieczeństwa i metody badań
2. PN-EN 1176-2; 2009 Wyposażenie placów zabaw i nawierzchnie –Część 2;Dodatkowe wymagania bezpieczeństwa i metody badań huśtawek
3. PN-EN 1176-3; 2009 Wyposażenie placów zabaw i nawierzchnie –Część 3;Dodatkowe wymagania bezpieczeństwa i metody badań zjeżdżalni
4. PN-EN 1176-4; 2009 Wyposażenie placów zabaw i nawierzchnie –Część 4;Dodatkowe wymagania bezpieczeństwa metody badań kolejek linowych
5. PN-EN 1176-5; 2009 Wyposażenie placów zabaw i nawierzchnie –Część 5; Dodatkowe wymagania bezpieczeństwa i metody badań karuzeli
6. PN-EN 1176-6; 2009 Wyposażenie placów zabaw i nawierzchnie –Część 6; Dodatkowe wymagania bezpieczeństwa i metody badań urządzeń kołyszących
7. PN-EN 1176-7; 2009 Wyposażenie placów zabaw i nawierzchnie –Część 7; Wytyczne instalowania ,kontroli konserwacji i eksploatacji
8. PN-EN 1176-10 2009 Wyposażenie placów zabaw i nawierzchnie –Część 10; Dodatkowe wymagania bezpieczeństwa i metody badań całkowicie obudowanych urządzeń do zabawy
9. PN-EN 1176-11; 2009 Wyposażenie placów zabaw i nawierzchnie –Część 11; Dodatkowe wymagania bezpieczeństwa i metody badań sieci przestrzennej
10. PN-EN 1177; 2009 Nawierzchnie placów zabaw amortyzujące upadki-Wymagania bezpieczeństwa i metody badań
11. PN-B -06250 Beton zwykły
12. PN-B -06712 Kruszywa mineralne do betonu zwykłego
13. PN-B -32250 Materiały budowlane .Woda do betonów i zapraw .