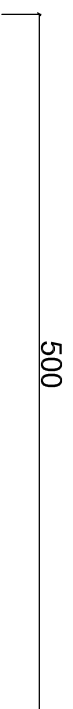


PRZEKROJE KONSTRUKCYJNE

SKALA 1 : 50

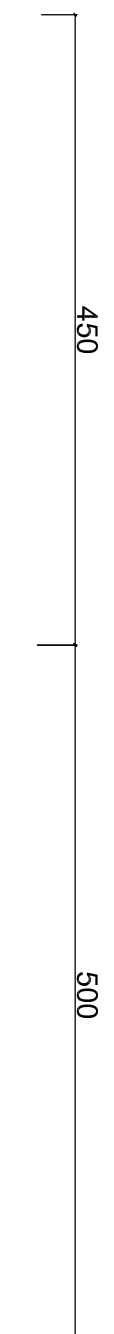
Oddinek B - C bez parkingu



Nawierzchnia z betonu asfaltowego gr 4 cm
z domieszką zwiększającą odporność na deformację
Warstwa wiążąca z betonu asfaltowego gr. 5 cm
Podbudowa zasadnicza z kruszywa naturalnego gr 20 cm

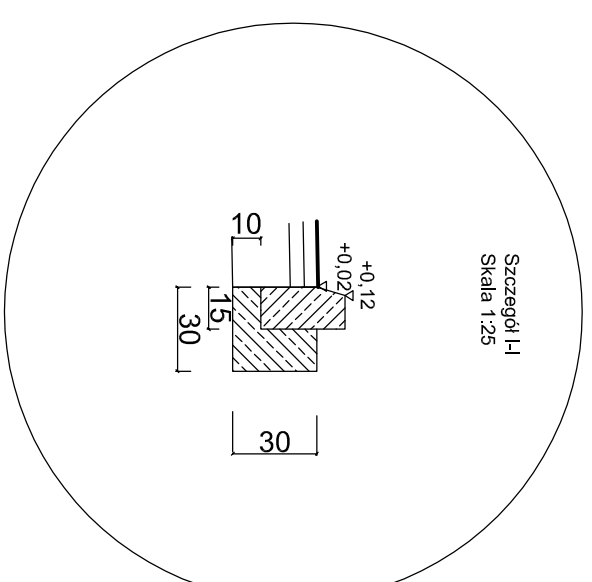
Krawężnik betonowy 15x30
Ława z betonu B 15

Oddinek B - C z parkingem



Nawierzchnia z betonu asfaltowego gr 4 cm
z domieszką zwiększającą odporność na deformację
Warstwa wiążąca z betonu asfaltowego gr. 5 cm
Podbudowa zasadnicza z kruszywa naturalnego gr 20 cm

Krawężnik betonowy 15x30
Ława z betonu B 15



Przebudowa placu Rynek w miejscowości Poniatowo

Nazwa rysunku : Przekroje konstrukcyjne

Projektant:	
Ing. Andrzej Roman	Data : 07.2008
Uprawnienia:	INWESTOR: Gmina i Miasto Żuromin
nr 229/OL	Skala rysunku 1:50
WAM/BD/2254/01	Numer rysunku 3