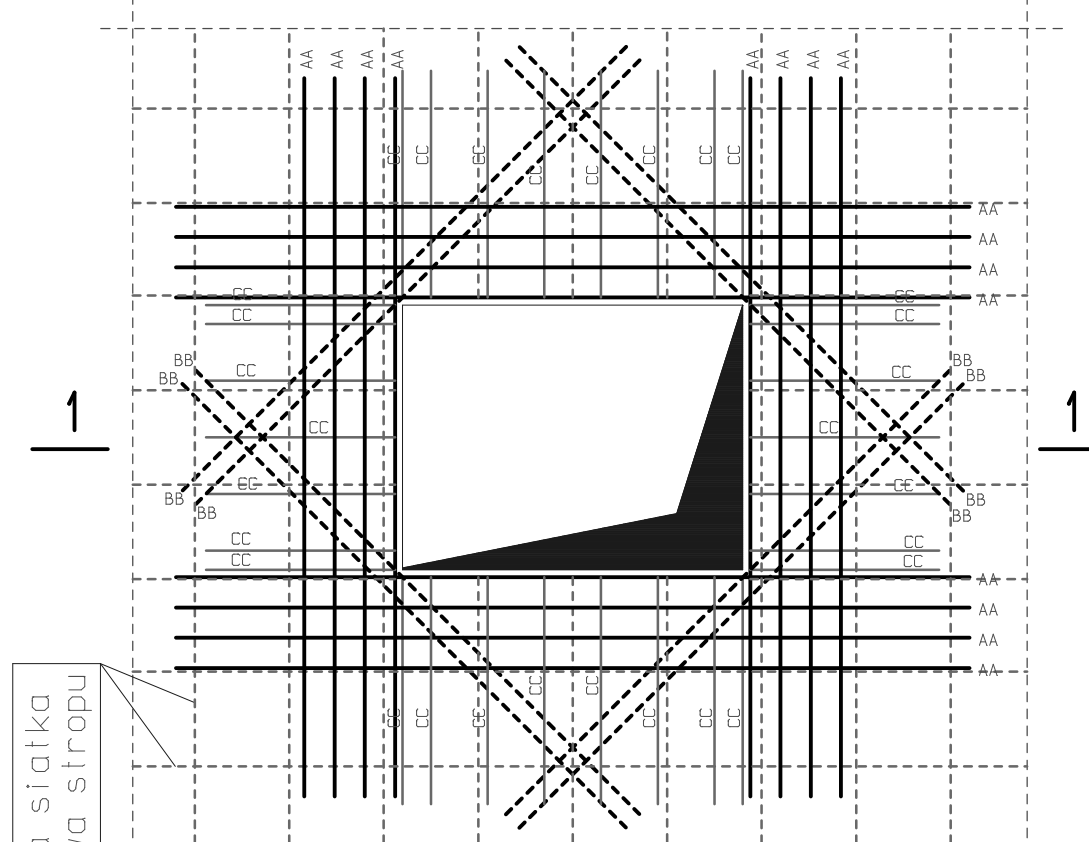
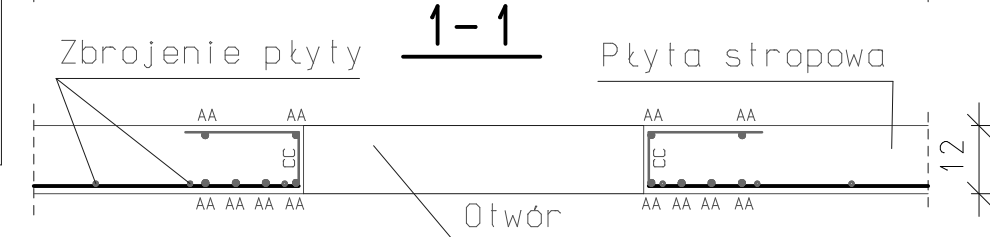


DOZBROJENIE OTWORU W STROPIE



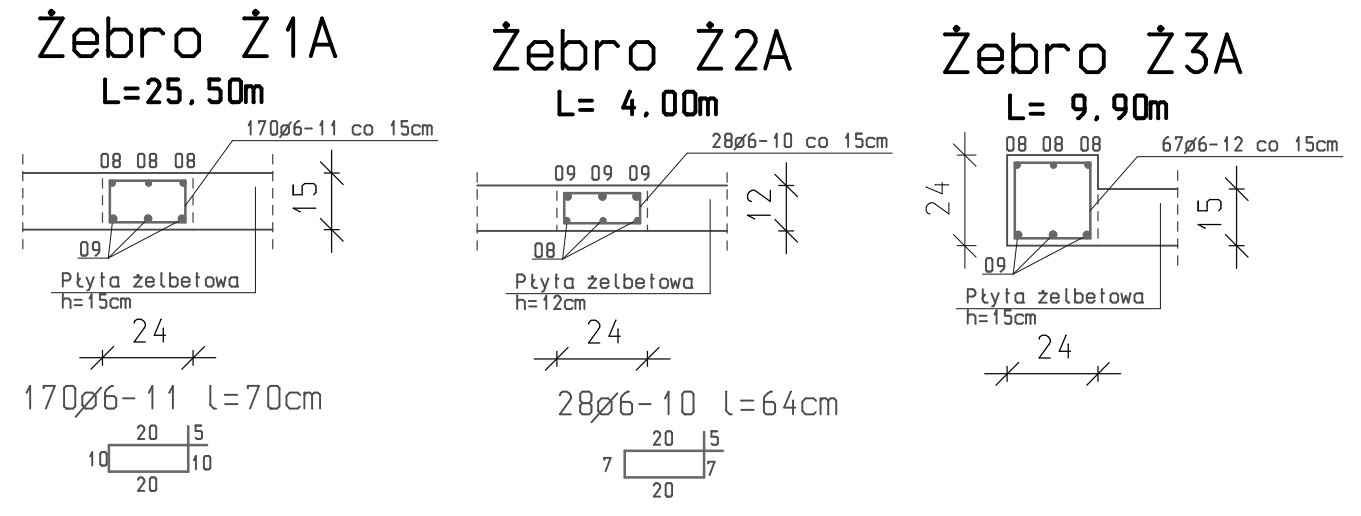
NUMER PRĘTA	ŚREDNICA PRĘTA [mm]	DŁUGOŚĆ PRĘTA [m]	ILOŚĆ PRĘTÓW OGÓŁEM	A-0					
				6	8	12	16		
01	12	9.90	110			1089.00			
02	12	3.20	19			60.80			
03	8	1530.0mb	-		1530.00				
04	12	1.70	253			430.10			
05	12	2.20	135			297.00			
06	12	1.40	59			82.60			
07	12	6.85	23			157.60			
08	12	400.0mb	-			400.00			
09	16	160.0mb	-				160.00		
10	6	0.64	28	17.90					
11	6	0.70	170	119.00					
12	6	0.90	325	292.50					
RAZEM DŁUGOŚCI				m	429.40	1530.00	2517.10	160.00	
MASA				1mb	kg	0.222	0.395	0.888	1.580
MASA WG ŚREDNIC				kg	95.30	604.40	2235.20	252.80	
MASA OGÓŁEM				kg	3187.70				

Podstawowa siatka zbrojeniowa stropu

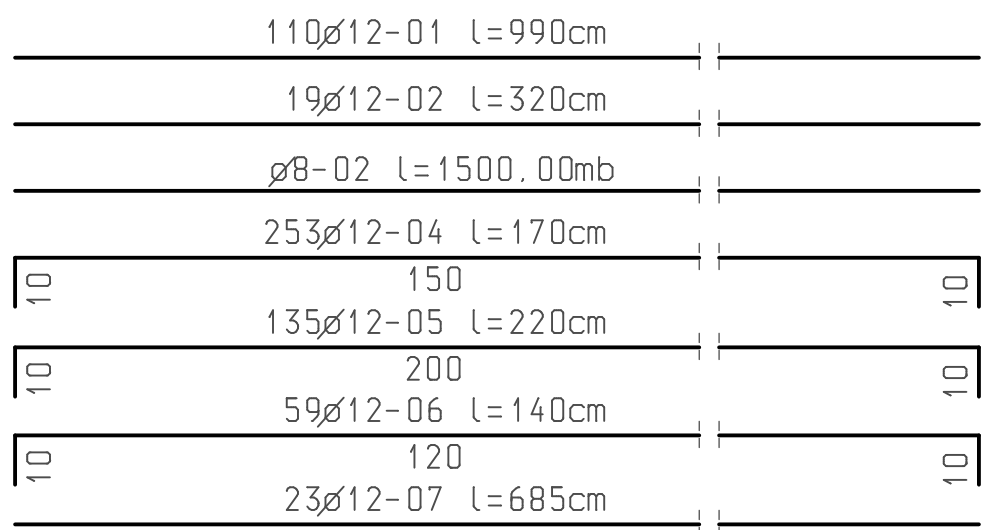
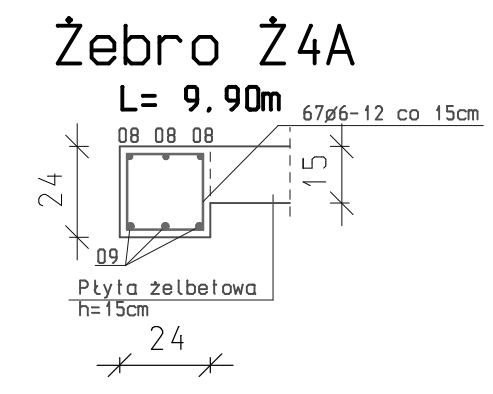
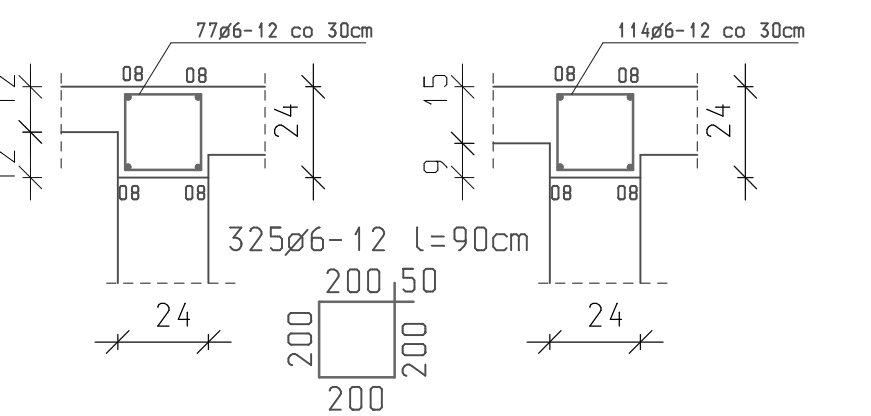


Numer AA Ø12 co 8cm
Numer BB Ø12 co 5cm
Numer CC Ø 6 co 15cm

UWAGA !!!
PRĘTÓW NR AA-CC NIE UWZGLĘDNIONO
W ZESTAWIENIU STALI



Wieniec W1A Wieniec W2A



UWAGA !
WSZYSTKIE WYMIARY NA RYSUNKU PODANO W [cm]
STAL: AIIIIN (BST 500S)
A0 (STOS)
BETON: C20/25

INWESTYCJA: ROZBUDOWA I NADBUDOWA BUDYNKU ŻUROMIŃSKIEGO
CENTRUM KULTURY - działka nr 2197 w ŻUROMIŃIE
INWESTOR: BURMISTRZ MIASTA I GMINY ŻUROMIŃ
PL. PIŁSUDSKIEGO 3. 09-300 ŻUROMIŃ

PROJEKTANT :	konstruktor Adamowicz & Gosa al. Jachowicza 17A 09-400 Płock Tel/Fax (+48.24) 364 22 65	SKALA 1:20
NAZWA PROJEKTU	PROJEKT BRANŻY KONSTRUKCYJNEJ	
NAZWA RYSUNKU	STROPY - ZESTAWIENIE STALI ZEBRA. WIENCE - CZĘŚĆ A	RYS. NR K12A
AUTOR PROJEKTU	IMIĘ I NAZWISKO	NR UPRAWNIEN
	MGR INŻ. RADOSŁAW GOSA	MAZ/0300/P00K/08
SPRAWDZAJĄCY	IMIĘ I NAZWISKO	NR UPRAWNIEN
	MGR INŻ. PIOTR ADAMOWICZ	Wa-488/01
FAZA	PROJEKT BUDOWLANO-WYKONAWCZY	maj 2010r