

PROJEKT BUDOWLANY

Inwestor: GMINA I MIASTO ŻUROMIN
Pl. Piłsudskiego 3 09-300 Żuromin

Temat: BUDOWA BOISKA WIELOFUNKCYJNEGO
PRZY SAMORZĄDOWEJ SZKOLE PODSTAWOWEJ
W M. PONIATOWO

Lokalizacja budowy: Poniatowo, gm. Żuromin, pow. żuromiński

Numer ewidencyjny działki: 79

Branża: Budowlana

Projektant:

mgr inż. Marek Janusz,
upr. bud. nr 81/87, izba: MAZ/BO/6429/03

Data i podpis: 03.2010r.

Opracował:

mgr inż. Jacek Szynekiewicz,
upr. bud. nr MAZ/0125/OWOK/07, izba: MAZ/BO/0765/07

Data i podpis: 03.2010r.

SPIS ZAWARTOŚCI PROJEKTU BUDOWLANEGO:

ZAŁĄCZNIKI:	
1. Oświadczenie projektanta.	
PROJEKT ARCHITEKTONICZNO – BUDOWLANY:	
1. Opis techniczny do projektu architektoniczno – budowlanego.	
2. Projekt zagospodarowania działki.	Rysunek nr 01
3. Rzut fundamentów.	Rysunek nr 02
4. Rzut boiska wielofunkcyjnego.	Rysunek nr 03
5. Przekrój A-A.	Rysunek nr 04
6. Konstrukcja stojaków do koszykówki – rzut fundamentów.	Rysunek nr 05
7. Konstrukcja stojaków do koszykówki.	Rysunek nr 06
8. Konstrukcja stojaków do koszykówki.	Rysunek nr 07
9. Konstrukcja bramki do piłki ręcznej – 1.	Rysunek nr 08
10. Konstrukcja bramki do piłki ręcznej – 2.	Rysunek nr 09
11. Konstrukcja słupków do tenisa	Rysunek nr 10
12. Szczegóły słupków ogrodzeniowych	Rysunek nr 11
13. Ogrodzeniowy Panel Nylofor 2D Super GA	Rysunek nr 12
14. Drenaż odwadniający	Rysunek nr 13

OŚWIADCZENIE

W trybie art. 20 Ustawy z dnia 7 lipca 1994r. Prawo budowlane oświadczam, że opracowanie:

**„PROJEKT BUDOWLANY BOISKA WIELOFUNKCYJNEGO
PRZY SAMORZĄDOWEJ SZKOLE PODSTAWOWEJ
W M. PONIATOWO”**

Inwestor: Gmina i Miasto Żuromin

Adres budowy: Poniatowo, gm. Żuromin, działka nr ewid. 783/2

został sporządzony zgodnie z obowiązującymi przepisami oraz z zasadami wiedzy technicznej i jest kompletny z punktu widzenia celu, któremu ma służyć.

OPIIS TECHNICZNY

1. Podstawa opracowania.

- umowa z inwestorem;
- mapa terenu w skali 1:500;
- uzgodnienia robocze z Inwestorem;
- wizja projektantowi w terenie;
- literatura, obowiązujące normy i przepisy budowlane.

2. Zakres i przedmiot opracowania.

Przedmiotem opracowania jest projekt budowlano - wykonawczy boiska wielofunkcyjnego przy Samorządowej Szkole Podstawowej w m. Poniatowo, gm. Żuromin.

3. Opis ogólny.

Teren przeznaczony pod projektowany obiekt znajduje się na działce nr 783/2 na terenie szkolnym w m. Poniatowo gm. Żuromin. Na działce znajdują się budynki szkolne, gospodarcze, boisko sportowe o nawierzchni trawiastej oraz zagospodarowane tereny zielone. W rejonie modernizowanego boiska teren jest płaski z nieznacznym spadkiem.

Niniejszy projekt przewiduje wykonanie boiska wielofunkcyjnego o nawierzchni EPDM zlokalizowanego na terenie działki nr ewid. 783/2.

4. Opis szczegółowy.

4.1. Boisko wielofunkcyjne.

Zaprojektowano boisko wielofunkcyjne o wymiarach 24,0 x 44,0 m, o nawierzchni poliuretanowej EPDM na podbudowie z betonu jamistego. Wokół nawierzchni boiska zaprojektowano pas szerokości 1,08 m z kostki brukowej z podwójnym obramowaniem obrzeżem betonowym.

Szczegóły podbudowy:

- warstwa odsączająca – podsypka z piasku grub. 20 cm;
- podbudowa z betonu jamistego grubości 15 cm;

Szczegóły nawierzchni:

- warstwa wyrównawcza z granulatu SBR + suche kruszywo kwarcowe o frakcji 3-5mm połączone lepiszczem poliuretanowym – grubość warstwy 40 mm;

- nawierzchnia poliuretanowa EPDM – grubość warstwy 13 mm. Nawierzchnia ma postać bezspoinowej, elastycznej maty, składa się z barwnego granulatu EPDM wymieszanego z dwuskładnikowym systemem poliuretanowym. Jest przepuszczalna dla wody.

Właściwości fizyczne granulatu EPDM:

Parametr	Wartość/Tolerancja	Jednostka	Metoda badań
Ciężar właściwy	1,6 +/-0,03	[g/cm ³]	PN-ISO2781+AC1:1996
Twardość	60 +/-5	[°Sh A]	PN-80/C-04238
Wytrzymałość na rozciąganie	>5	[MPa]	PN-ISO 37:1998
Wydłużenie przy zerwaniu	>500	[%]	PN-ISO 37:1998
Gęstość nasypowa	0,0–0,5 mm 450 +/-10	[g/dm ³]	PN-80/C-04532
	0,5-1,5 mm 550 +/-10		
	1,0-3,5 mm 670 +/-10		
Zawartość polimeru	>20	[%]	
Polimer bazowy	EPDM – Etylen Propylen Dien Kauczuk		

Wyposażenie boiska:

- bramki do piłki ręcznej – 2 kpl.
- tablice do koszykówki na wysięgniku stalowym ocynkowanym – 4 kpl.
- komplet do siatkówki (z możliwością wykorzystania do tenisa) składający się z dwóch słupków stalowych ocynkowanych wraz z siatką na lince stalowej.

4.2. Ogrodzenie boiska.

Zaprojektowano specjalne ogrodzenie w systemie panelowym, zatrzymujące piłki, przeznaczone do grodzenia stadionów, placów zabaw, boisk sportowych itp.

Projektowane ogrodzenie stanowi połączenie paneli Nylofor 2D Super i specjalnych słupków Bekasport wyposażonych w plastikowe klipsy tłumiące drgania. Zaprojektowano ogrodzenie o wysokości 4,1 m o oczkach 200 x 100 mm. System składa się ze zgrzewanych paneli o podwójnych poziomych prętach. Panele wykonane są z ciężkiej zgrzewanej siatki o szerokości 2500 mm i o różnych wysokościach. panele są jednostronnie zakończone ostrymi końcówkami o długości 30 mm, które można umieścić u góry lub na dole ogrodzenia.

Średnica drutu:

- pozioma 2x8 mm

- pionowa 6 mm

Oczka ogrodzenia: 200 x 100 mm

System uzupełniają furtki oraz brama dwuskrzydłowa. Panele wykonane są z ocynkowanych drutów (min. 40g/m²). Zastosowany proces przygotowania powierzchni zapewnia doskonałą przyczepność powłoki poliestrowej do podłoża. Po ocynkowaniu elementy powlekane są proszkiem poliestrowym. Grubość powłoki poliestrowej wynosi min. 100 mikrometrów. Słupy są ocynkowane wewnątrz i na zewnątrz 9 min. grubość powłoki 275 g/m² z obu stron, zgodnie z normą EN 10147. Po ocynkowaniu słupy pokrywane są proszkiem poliestrowym (min. 60 mikrometrów).

Słupy o przekroju prostokątnym (system Bekasport):

- Wysokość (m) 4,8
- Szerokość profilu (mm) 80
- Wysokość profilu (mm) 50
- Grubość profilu (mm) 3

Słupki o przekroju prostokątnym (kolor standardowy zielony RAL 6005) wyposażone w plastikowe wkładki dźwiękochłonne. Dzięki specjalnym uchwyтом na słupkach, klipsy stanowią zarazem narzędzie montażowe i ułatwiają instalowanie paneli. Po zawieszeniu, panel mocuje się do słupka Bekasport przy pomocy dostosowanych stalowych klipsów (kolor standardowy zielony RAL 6005).

5. Drenaż boiska:

ROBOTY ZIEMNE:

Wykop pod rurociągi w pobliżu budynków, słupa, ogrodzeń wykonać ręcznie jako wąsko przestrzenne, zabezpieczając ściany wykopu wypraskami stalowymi. Rurociągi układać na podsypce piaskowej grubości 10 cm. Po dokonanej próbie szczelności oraz sprawdzeniu połączeń, rury przykryć warstwą ochronną piasku. Na całej długości wykopy należy zasypać pospółką, zagęszczając warstwami gr. 20-30 cm. Teren w miejscu podłączenia oraz na trasie przebiegu przyłączy po zakończeniu robót doprowadzić do stanu pierwotnego.

ODWODNIENIE BOISKA-DRENAŻ:

Odprowadzenie wód opadowych z odwodnienia boisk zaprojektowano do studni chłonnej poprzez studnie inspekcyjne z PCV DN 425 mm z osadnikiem głębokości min. 30 cm. Główne ciągi wykonać z rur kanalizacyjnych PCV DN 160 typu N, łączonych na uszczelkę gumowe. Rury układać należy na podsypce piaskowej gr. 10 cm ze spadkiem 0,5-1,0 %. Drenaż pod boiskami wykonać z rur PCV DN 110 z otuliną. Rury po ułożeniu należy obsypać żwirem płukany o frakcji 5-32 mm. Następne warstwy wykonać zgodnie z rysunkiem. Na włączeniu drenażu do zbieracza wykonać studnie rewizyjne DN 425 z osadnikiem. Roboty wykonać należy pod nadzorem zarządcy sieci i zgłosić przed zasypaniem do odbioru oraz zinwentaryzować. Po ułożeniu kanału i sprawdzeniu połączeń rury przykryć warstwą ochronną piasku (szczególnie połączenia rur), a następnie wykop zasypać i zagęścić gruntem nawiezionym pospółką warstwami 20 - 30 cm.

UWAGA:

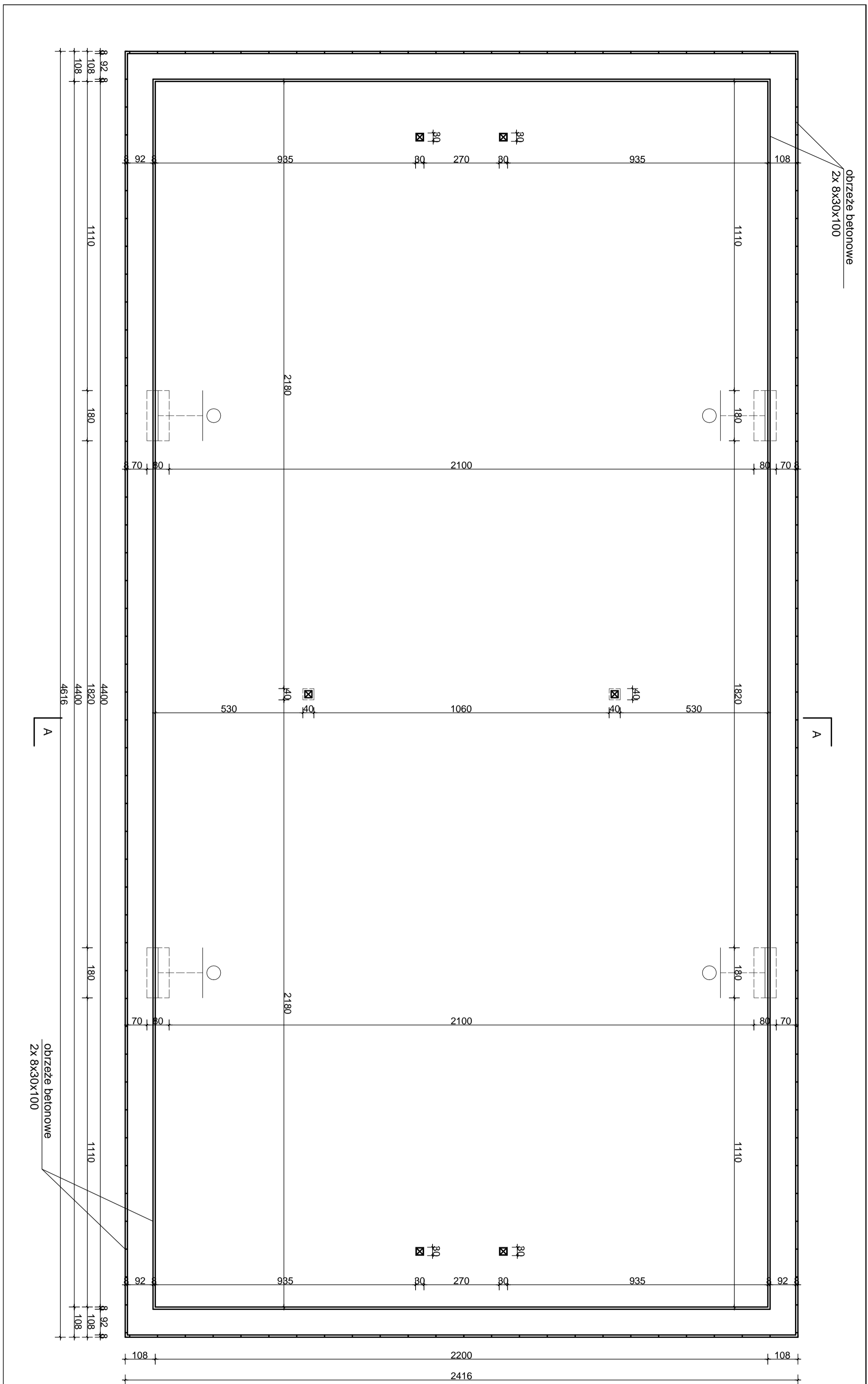
Wszystkie roboty wykonać należy zgodnie z zasadami zawartymi w „Warunkach technicznych wykonania i odbioru rurociągów z tworzyw sztucznych”, „Warunkach technicznych wykonania i odbioru robót budowlano-montażowych” - cz. II „Instalacje sanitarne i przemysłowe” oraz z zasadami wykonywania robót budowlanych.

6. Uwagi końcowe:

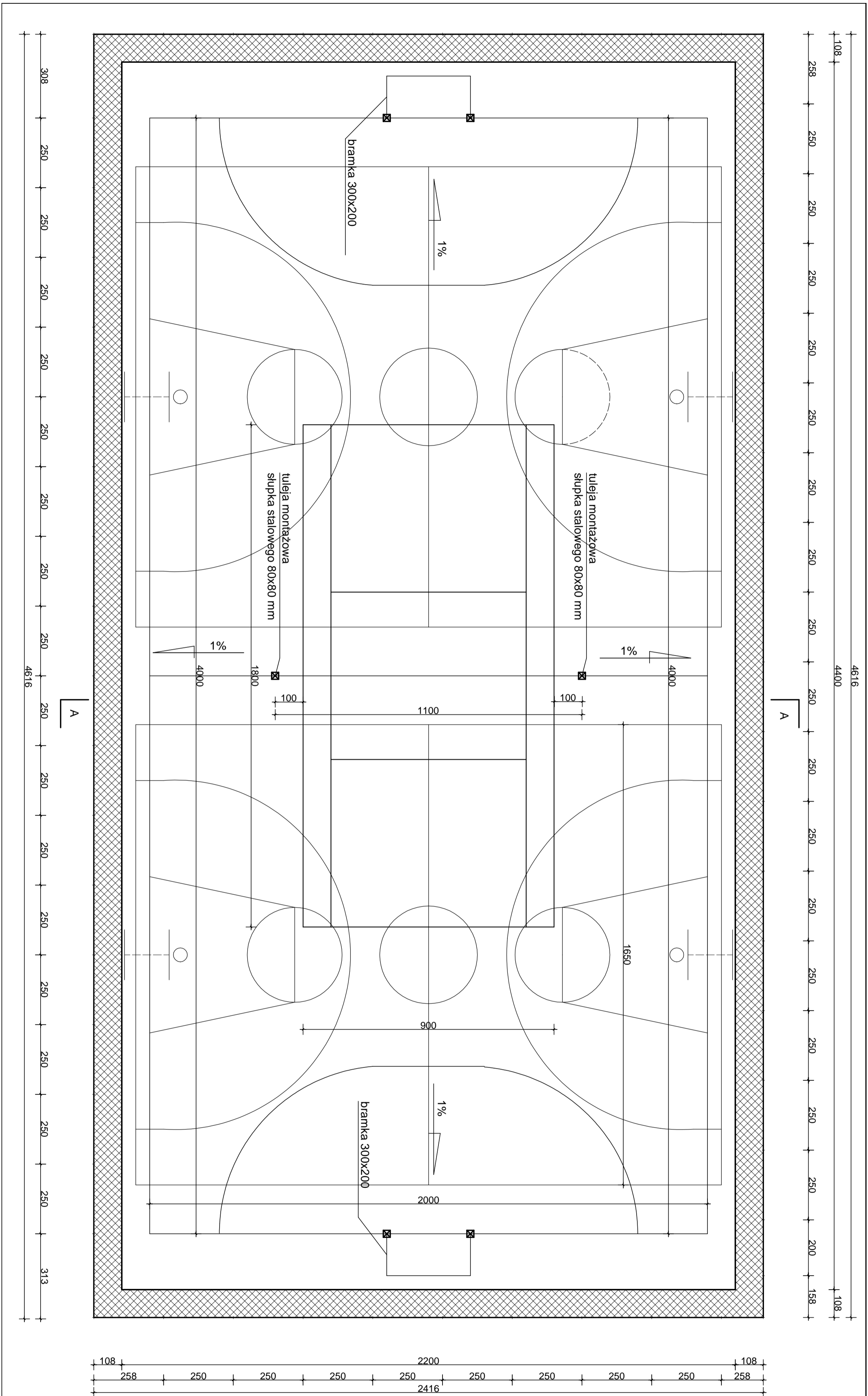
- Wszystkie roboty ziemne i montażowe prowadzić przez wyspecjalizowane ekipy posiadające uprawnienia do wykonywania tego typu robot.
- Zwrócić szczególną uwagę na prawidłowe wykonanie projektowanych spadków podłużnych i poprzecznych.
- Roboty prowadzić pod fachowym nadzorem technicznym, a wierzchnią warstwę układać zgodnie z instrukcją producenta.

Projektant: mgr inż. Marek Janusz

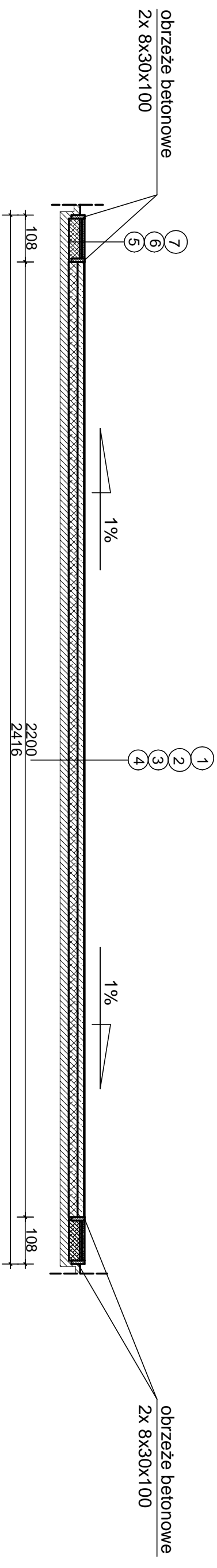
Opracował: mgr inż. Jacek Szykiewicz



Koplowanie i odsłupowanie niniejszego rysunku dla celów nie związanych z wykonaniem przedmiotowej inwestycji jest zabronione bez pisemnej zgody			
Imię i Nazwisko		Podpis	
Projektant:	mgr inż. Marek Janusz		
Opracował:	mgr inż. Jacek Szykiewicz		
Projekt:	BUDOWA BOISKA WIELOFUNKCYJNEGO PRZY SAMORZĄDOWEJ SZKOLE PODSTAWOWEJ W m. PONIATOWO	Data:	03.2010
Brzga:	BUDOWLANA	Skala:	1:100
Adres:	Poniatowo, gm. Żuromin, ewid. nr działki 783/2	Nr rys.	02
Rysunek:	Rzut fundamentów		



Koplowanie i odsiagowanie niniejszego rysunku dla celow nie zwiazanych z wykonaniem przedmiotowej inwestycji jest zabronione bez pisemnej zgody			
Imie i Nazwisko			Podpis
Projektant:	mgr inz. Marek Janusz		
Opracowal:	mgr inz. Jacek Szykiewicz		
Projekt:	BUDOWA BOISKA WIELOFUNKCYJNEGO PRZY SAMORZADOWEJ SZKOLE PODSTAWOWEJ W m. PONIATOWO	Data:	03.2010
Branza:	BUDOWLANA	Skala:	1:100
Adres:	Poniatowo, gm. Zuromin, ewid. nr dzialki 783/2	Nr rys.	03
Rysunek:	Rzut boiska wielofunkcyjnego		



- | |
|--|
| 1 - NAWIERZCHNIA POLIURETANOWA EPDM - 13mm |
| 2 - WARSTWA WYRÓWNAWCZA Z GRANULATU SBR+SUCHE KRUSZYWO KWARCOWE O FRAKCJI 3-5 mm POŁĄCZONE LEPISSZCZEM POLIURETANOWYM- GR. WARSTWY 40 mm |
| 3 - BETON JAMISTY - gr. 150 mm |
| 4 - PODSYPKA PIASKOWA - gr. 200 mm |
| 5 - CHODNIK Z KOSTKI BETONOWEJ - gr. 60 mm |
| 6 - PODSYPKA CEMENTOWO-PIASKOWA - gr. 50 mm |
| 7 - WARSTWA ODSĄCZAJĄCA - gr. 250 mm |

Kopowanie i odstąpienie niniejszego rysunku dla celów nie związanych z wykonaniem przedmiotowej inwestycji jest zabronione bez pisemnej zgody

Inżynier Nazwisko

Podpis

Projektant: mgr inż. Marek Janusz

Opracownik: mgr inż. Jacek Szykiewicz

Projekt: BUDOWA BOISKA WIELOFUNKCYJNEGO PRZY SAMORZĄDOWEJ SZKOLE PODSTAWOWEJ W m. PONIATOWO

Data: 03.2010

Branda: BUDOWLANA

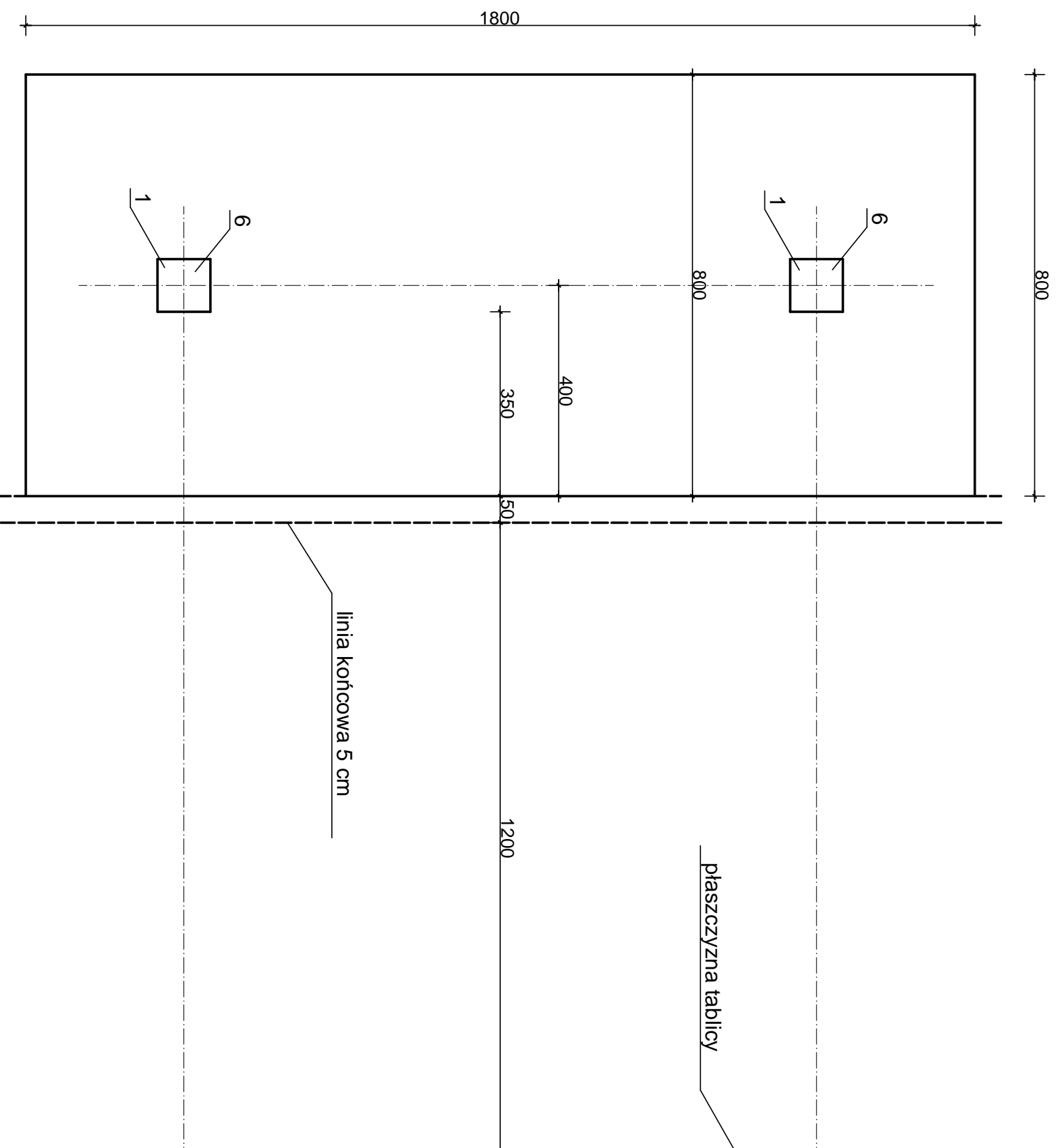
Skala: 1:100

Adres: Poniatowo, gm. Zwiromin, ewid. nr działki 783/2

Nr rys.

Rysunek: Przekrój A-A

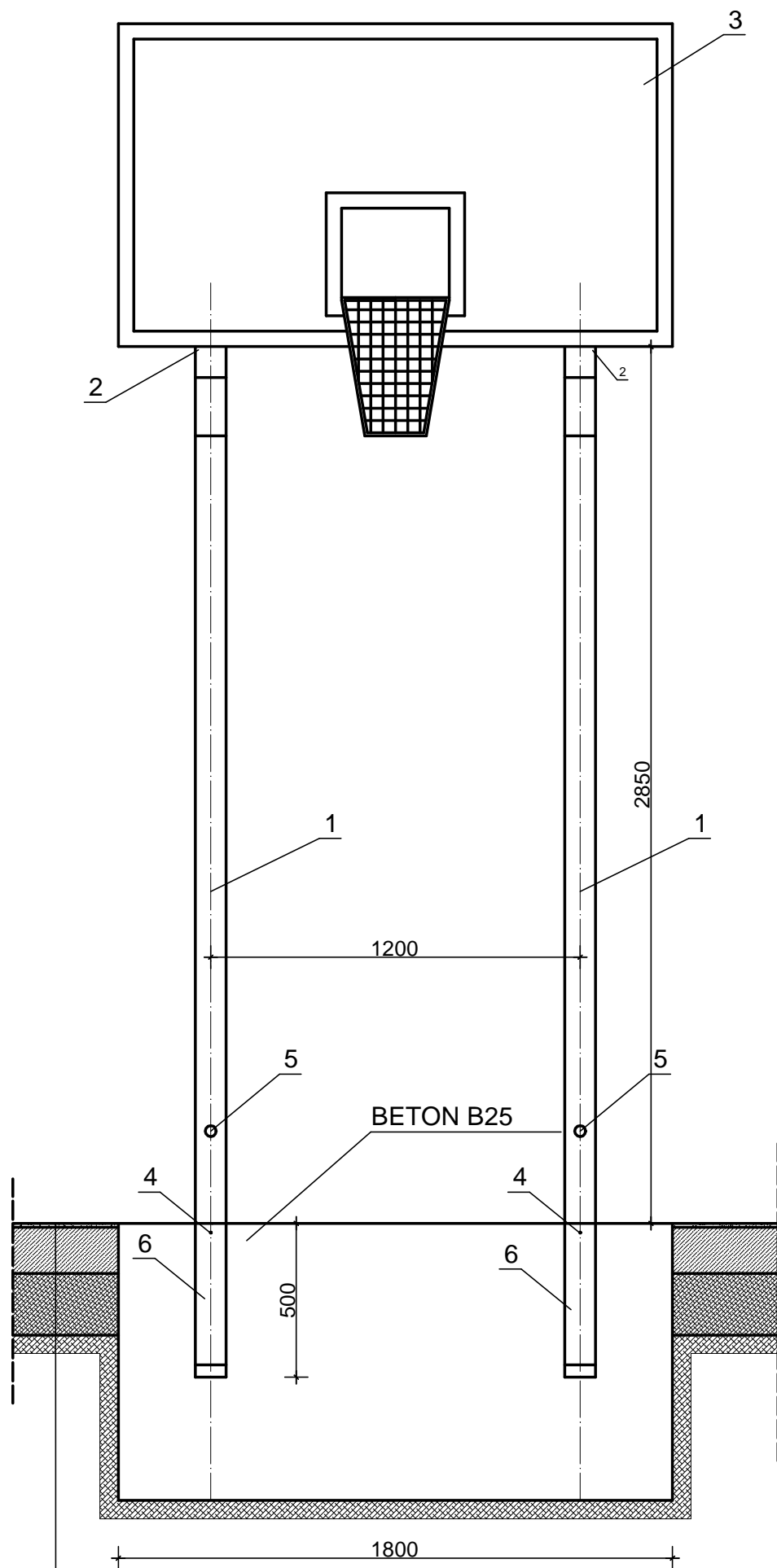
04



1-SŁUP-PROFIL 100x100x5 mm
2-RAMIĘ WYSIĘGNIKA - PROFIL 100x100x5 mm
3-TABLICA (180x105 cm)+RAMA METALOWA
4-BLOKADA SŁUPA
5-POKRĘTŁO BLOKADY SŁUPA
6-TULEJA STALOWA OCYNKOWANA H=500 mm
7-ZASTRZAŁ
8-OBRĘDZ OCYNKOWANA Z SIATKĄ ŁAŃCUCHOWĄ
9-ŚRUBY MOCUJĄCE

Kopowanie i odsłajowanie niniejszego rysunku dla celów nie związanych z wykonaniem przedmiotowej inwestycji jest zabronione bez pisemnej zgody		Inżynier Nazwisko	
Projektant:	mgr inż. Marek Janusz	Podpis	
Opis:	mgr inż. Jacek Szykiewicz		
Projekt:	BUDOWA BOISKA WIELOFUNKCYJNEGO PRZY SAMORZĄDOWEJ SZKOLE PODSTAWOWEJ W m. PONIATOWO	Data:	
Branda:	BUDOWLANA	Skala:	1:10
Adres:	Poniatowo, gm. Zwiromin, ewid. nr działki 783/2	Nr rys.	05
Rysunek:	konstrukcja stojaków do koszykówki - rzut fundamentu		

Podane wymiary są wymiarami w milimetrach.



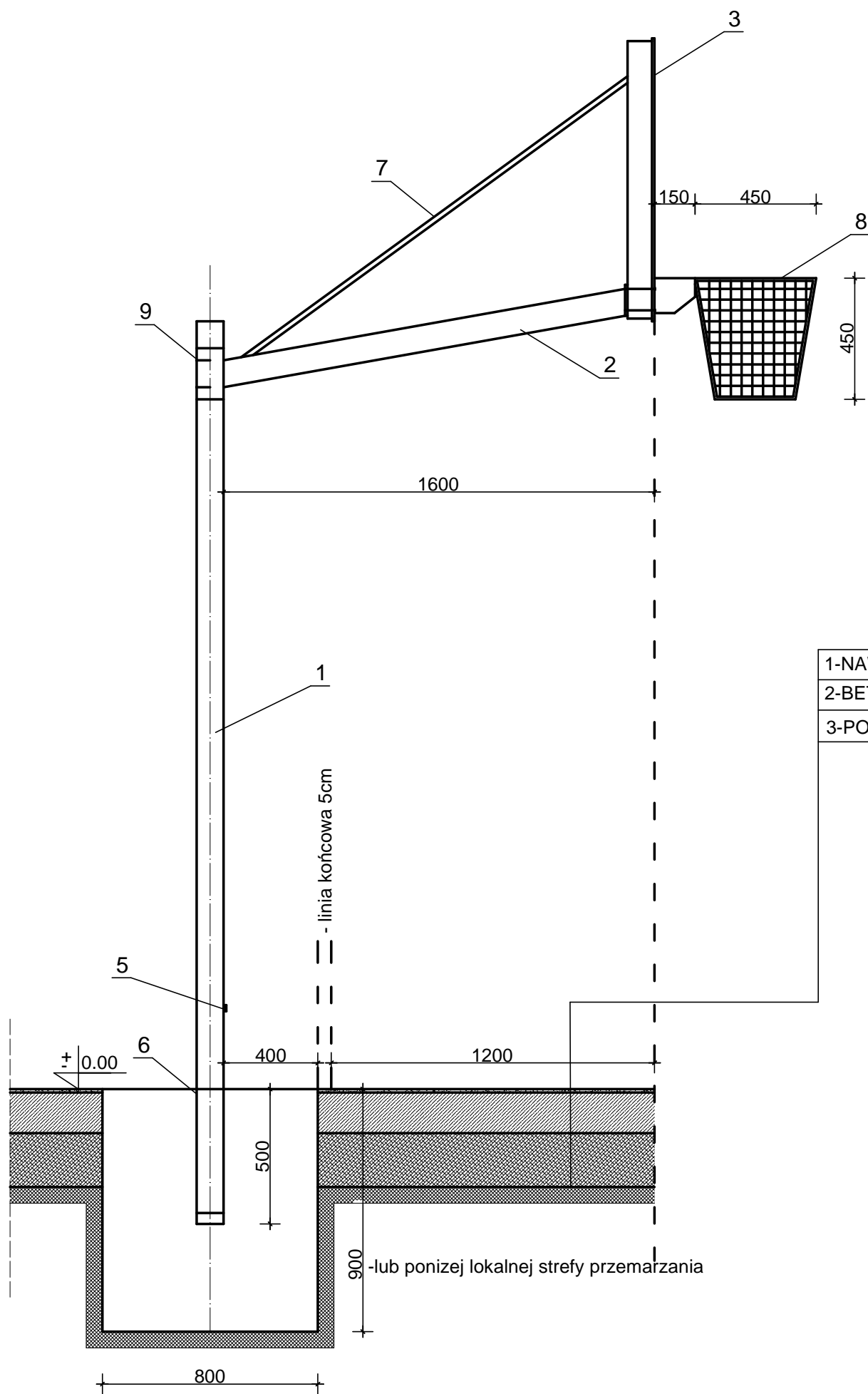
1-SŁUP-PROFIL 100x100x5 mm
2-RAMIĘ WYSIĘGNIKA - PROFIL 100x100x5 mm
3-TABLICA (180x105 cm)+RAMA METALOWA
4-BLOKADA SŁUPA
5-POKRĘTŁO BLOKADY SŁUPA
6-TULEJA STALOWA OCYNKOWANA H=500 mm
7-ZASTRZAŁ
8-OBRĘDZ OCYNKOWANA Z SIATKĄ ŁAŃCUCHOWĄ
9-ŚRUBY MOCUJĄCE

1-NAWIERZCHNIA POLIURETANOWA PRZEPUSZCZALNA - gr. 13 (11+2) mm
2-BETON JAMISTY - gr. 150 mm
3-PODSYPKA PIASKOWA - gr. 200 mm

Podane wymiary są wymiarami w milimetrach.

WSZYSTKIE ELEMENTY KONSTRUKCJI CYNKOWANEJ OGNIOWO
100 um wg DIN 50976
ZESTAW POSIADA MOŻLIWOŚĆ DEMONTAŻU

Koplowanie i odstępwanie niniejszego rysunku dla celów nie związanych z wykonaniem przedmiotowej inwestycji jest zabronione bez pisemnej zgody			
i Nazwisko			Podpis
Projektant:	mgr inż. Marek Janusz		
Opracował:	mgr inż. Jacek Szykiewicz		
Projekt:	BUDOWA BOISKA WIELOFUNKCYJNEGO PRZY SAMORZĄDOWEJ SZKOLE PODSTAWOWEJ W m. PONIATOWO	Data:	03.2010
Branża:	BUDOWLANA	Skala:	1:20
Adres:	Poniatowo, gm. Żuromin, ewid. nr działki 783/2	Nr rys.	06
Rysunek:	Konstrukcja stojaka do koszykówki		



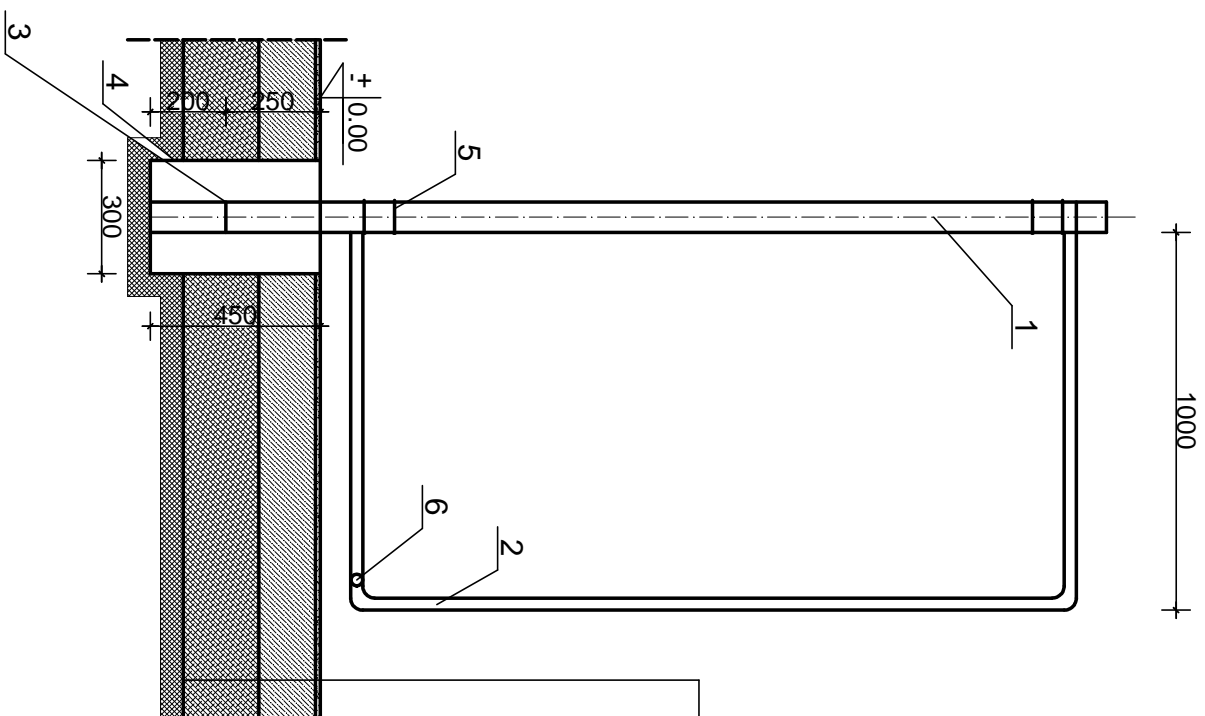
1-NAWIERZCHNIA POLIURETANOWA
2-BETON JAMISTY-gr.150 mm
3-PODSYPKA PIASKOWA-gr.200 mm

Podane wymiary są wymiarami w milimetrach.

UWAGA:

- WSZYSTKIE WYMIARY NALEŻY SPRAWDZIĆ NA BUDOWIE
- WSZYSTKIE ROBOTY BUDOWLANE WINNY BYĆ PROWADZONE ZGODNIE ZE SZTUKĄ BUDOWLANĄ
- SŁUP, TABLICĘ ORAZ RAMĘ TABLICY WYKONAĆ WG. ZALECEŃ PRODUCENTA

Koplowanie i odstępowanie niniejszego rysunku dla celów nie związanych z wykonaniem przedmiotowej inwestycji jest zabronione bez pisemnej zgody			
i Nazwisko			Podpis
Projektant:	mgr inż. Marek Janusz		
Opracował:	mgr inż. Jacek Szynkiewicz		
Projekt:	BUDOWA BOISKA WIELOFUNKCYJNEGO PRZY SAMORZĄDOWEJ SZKOLE PODSTAWOWEJ W m. PONIATOWO	Data:	03.2010
Branża:	BUDOWLANA	Skala:	1:20
Adres:	Poniatowo, gm. Żuromin, ewid. nr działki 783/2		Nr rys. 07
Rysunek:	Konstrukcja stojaka do koszykówki		



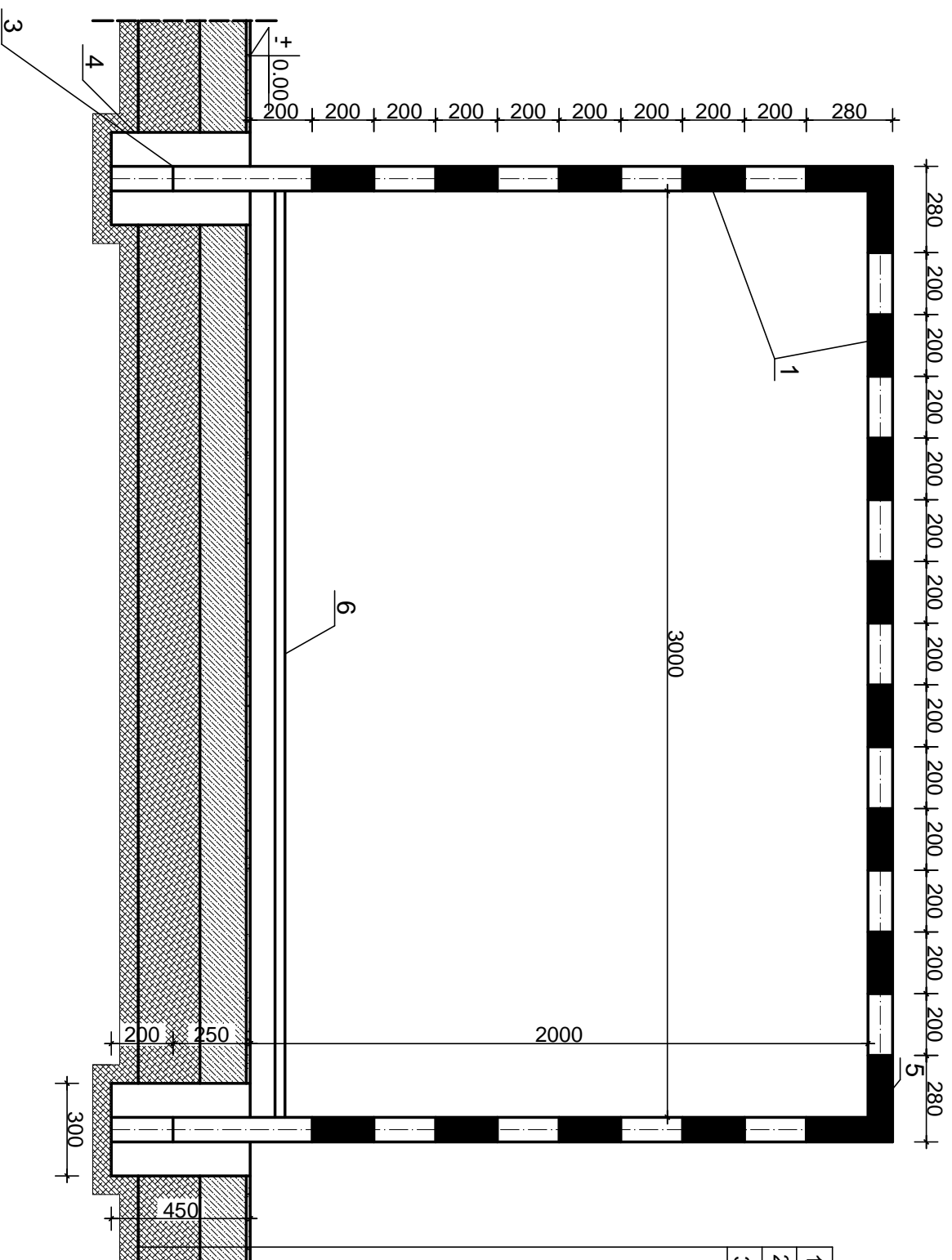
1-NAWIERZCHNIA POLIURETANOWA
2-BETON JAMISTY-gr. 150 mm
3-PODSYPKA PIASKOWA-gr. 200 mm

1-KWASRATOWY PROFIL STALOWY, ZAMKNIĘTY 80x80x2 mm S235JRG2 (ST3)
2-PAŁĄK PODTRZYMUJĄCY FI 32 mm
3-TULEJA STALOWA OCYNKOWANA 90x90x3
4-BETON TOWAROWY MIN. B15
5-ŚRUBY MOCUJĄCE
6-ROZPÓRKA DOLNA FI 32 mm

UWAGA:
 -WSZYSTKIE WYMIARY NALEŻY SPRAWDZIĆ NA BUDOWIE
 -WSZYSTKIE ROBOTY BUDOWLANE WINNY BYĆ PROWADZONE
 ZGODNIE ZE SZTUKĄ BUDOWLANĄ
 BRAMKĘ ORAZ SIATKĘ WYKONAĆ WG. ZALECEŃ PRODUCENTA

Podane wymiary są wymiarami w milimetrach.

Kopowanie i odstępowanie niniejszego rysunku dla celów nie związanych z wykonaniem przedmiotowej inwestycji jest zabronione bez pisemnej zgody		Inżynier Nazwisko		Podpis	
Projektant:	mgr inż. Marek Janusz				
Opracownik:	mgr inż. Jacek Szykiewicz				
Projekt:	BUDOWA BOISKA WIELOFUNKCYJNEGO PRZY SAMORZĄDOWEJ SZKOLE PODSTAWOWEJ W m. PONIATOWO			Data: 03.2010	
Branda:	BUDOWLANA			Skala: 1:20	
Adres:	Poniatowo, gm. Zurułin, ewid. nr działki 783/2			Nr rys. 08	
Rysunek:	Konstrukcja bramki do pliki ręcznej - 1				



- 1-NAWIERZCHNIA POLIURETANOWA PRZEPUSZCZALNA - gr. 13 (1+1+2) mm
- 2-BETON JAMISTY - gr. 150 mm
- 3-PODSYPKA PIASKOWA - gr. 200 mm

- 1-KWASRATOWY PROFIL STALOWY, ZAMKNIĘTY
80x80x2 mm S235JRG2 (ST3)
- 2-PALĄK PODTRZYMUJĄCY FI 32 mm
- 3-TULEJA STALOWA OCYNKOWANA 90x90x3
- 4-BETON TOWAROWY MIN. B15
- 5-ŚRUBY MOCUJĄCE
- 6-ROZPÓRKA DOLNA FI 32 mm

UWAGA:

- WSZYSTKIE WYMIARY NALEŻY SPRAWDZIĆ NA BUDOWIE
- WSZYSTKIE ROBOTY BUDOWLANE WINNY BYĆ PROWADZONE ZGODNIE ZE SZTUKĄ BUDOWLANĄ
- BRAMKĘ ORAZ SIATKĘ WYKONAĆ WG. ZALECEŃ PRODUCENTA

Kopowanie i oddzielenie najbliższego rysunku dla celów nie związanych z wykonaniem przedmiotowej inwestycji jest zabronione bez pisemnej zgody

Inżynier Nazwisko

Podpis

Projektant: mgr inż. Marek Janusz

Opracownik: mgr inż. Jacek Szykiewicz

Projekt: BUDOWA BOISKA WIELOFUNKCYJNEGO PRZY SAMORZĄDOWEJ SZKOLE PODSTAWOWEJ W m. PONIATOWO

Data: 03.2010

Branda: BUDOWLANA

Skala: 1:20

Adres: Poniatowo, gm. Zuruć, ewid. nr działki 783/2

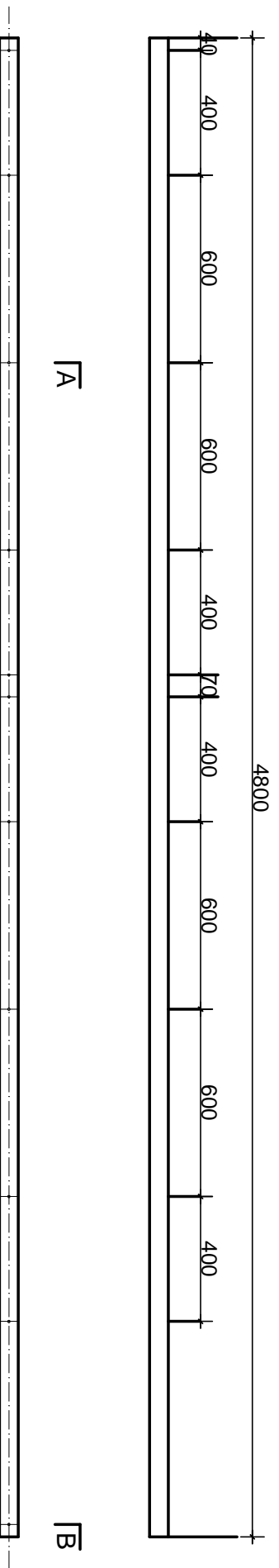
Nr rys.

Rysunek: Konstrukcja bramki do pliki ręcznej - 2

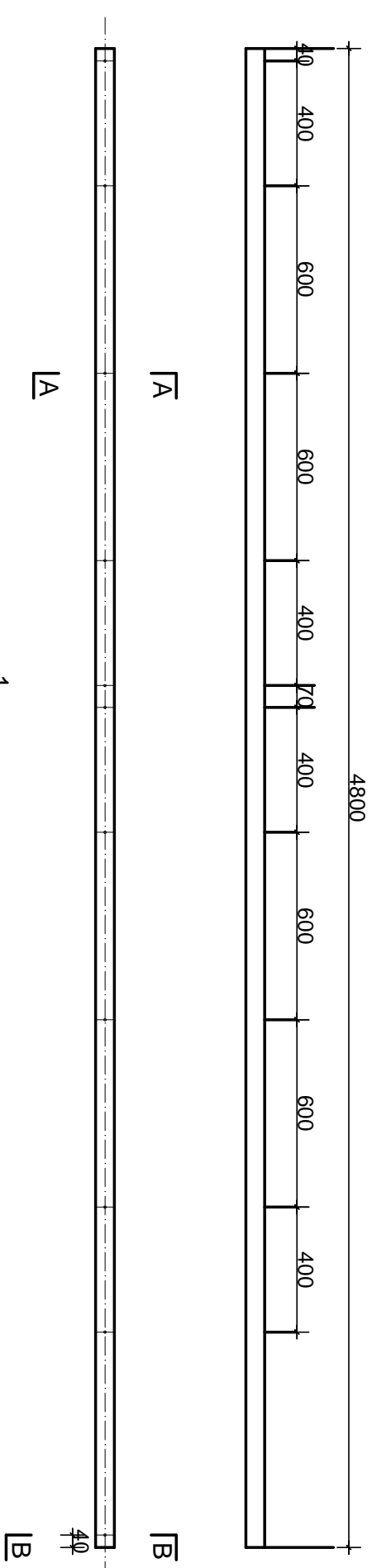
09

Podane wymiary są wymiarami w milimetrach.

Słup Bekosport 80x60x2 L=4800



Słup Bekosport 80x60x2 L=4800 narożny



Podane wymiary są wymiarami w milimetrach.

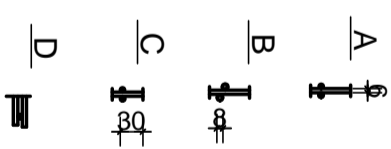
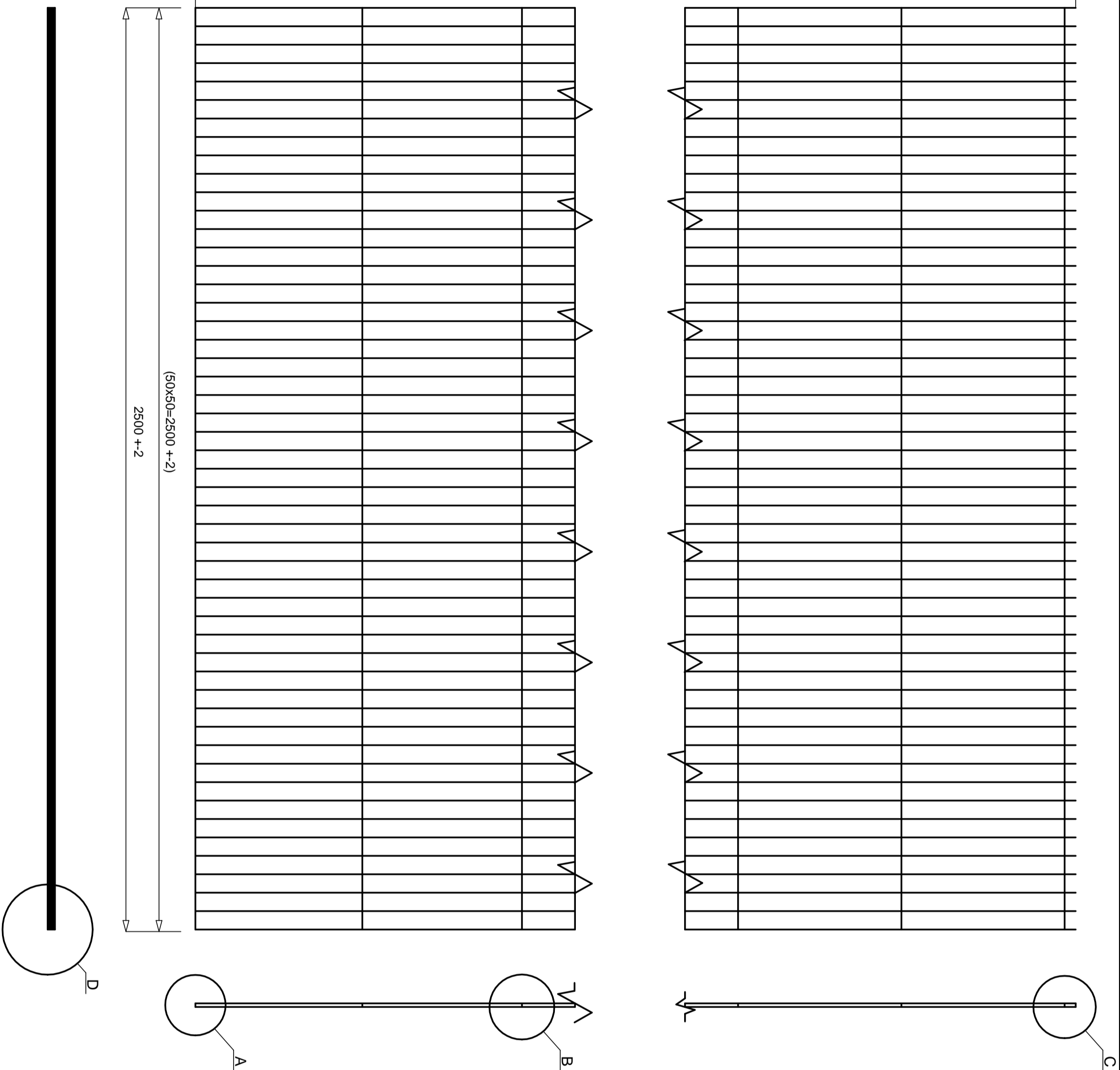
UWAGA:

1. Wymagania techn. wg SW 75 013
2. Wymiary nietolerowane wg ISO - 276 B-c

Kopowanie i odsłabianie niniejszego rysunku dla celów nie związanych z wykonaniem przedmiotowej inwestycji jest zabronione bez pisemnej zgody		Inżynier Nazwisko	
Projektant:	mgr inż. Marek Janusz	Podpis:	
Opracownik:	mgr inż. Jacek Szykiewicz		
Projekt:	BUDOWA BOISKA WIELOFUNKCYJNEGO PRZY SAMORZĄDOWEJ SZKOLE PODSTAWOWEJ W m. PONIATOWO	Data: 03.2010	
Branda:	BUDOWLANA	Skala: 1:10/20	
Adres:	Poniatowo, gm. Zwiromin, ewid. nr działki 783/2	Nr rys. 11	
Rysunek:	Szczegóły słupków ogrodzenia		

WYSOKOŚĆ A +2

(nx200=B +2)



- UWAGA:
1. Wymiary poza gabarytowymi podano do osi przęta
 2. Wymagania techniczne wg SW 72 010

Typ	Wysokość A(mm)	l. oczek n	B (mm)	Ciężar (kg)
2500x1030	1030	5	1030	20,9
2500x1230	1230	6	1200	24,8
2500x1430	1430	7	1400	28,4
2500x1630	1630	8	1600	32,2
2500x1830	1830	10	1800	35,9
2500x2030	2030	11	2000	39,7
2500x2430	2430	12	2100	47,2

Podane wymiary są wymiarami w milimetrach.

Kopieciał podlegająca odbiorowi projektu dla celów do zamknięcia z wykonaniem przedmiotowej inwestycji jest zastrzeżona przez wykonawcę zapytania		m.n. / Nazwisko		Podpis	
Projektant	mgr inż. Marek Janusz				
Opisownik	mgr inż. Jacek Szykiewicz				
Projekt	BUDOWA BOISKA WIELOFUNKCYJNEGO PRZY SAMORZĄDOWEJ SZKOLE PODSTAWOWEJ w m. PONIATOWO	Data:		03.2010	
Branda	BUDOWLANA	Skala:		1:10	
Adres	Poniatowo, gmin. Żuromin, ewid. nr działki 739/2	Nr rys.		12	
Rysownik	Panel Wybor 2D Super GA				

